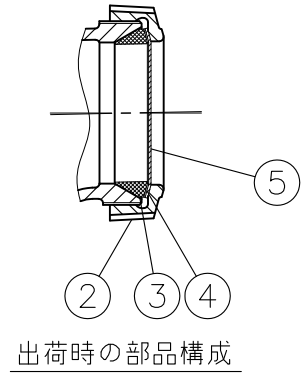
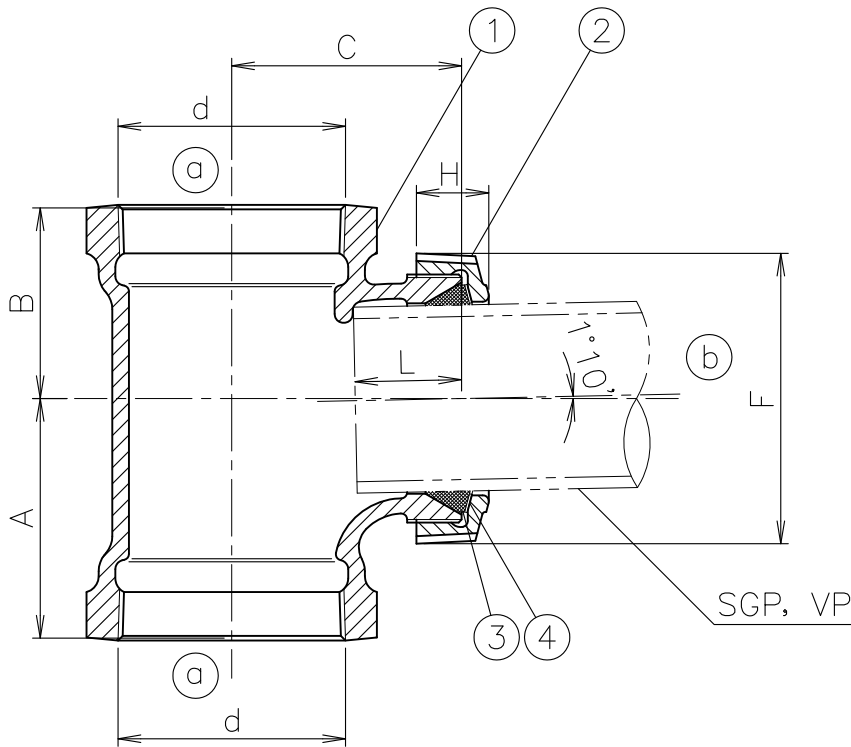


製造中止

(2019年12月27日)

MODEL : FIT 2½×2



出荷時の部品構成

寸法表

単位:mm

呼び ①×②	ねじ基準径 d	A	B	C	L	F	H
☆※ 2×1½	59.614	69	53	63	31	79	24
☆※ 2½×2	75.184	79	63	76	36	95	24
■※ 3×2½	87.884	95	74	87	35	114	29

1. d ねじ部は、JIS B 0203 (管用テーパねじ) です。
2. 袋ナット部は、横引き配管施工時まで継手・管内にゴミ等が浸入しない様、部番⑤ 保護板を取り付けて出荷しております。
横引き配管施工時には、保護板を外して施工して下さい。
3. ☆印は受注生産品を示します。
4. ※印は当社のオリジナル製品を示します。

5	保護板	PE		10			
4	ワッシャ	PE		9			
3	パッキン	EPDM		8			
2	袋ナット	FCD500-7	熔融亜鉛めっき	7			
1	本体	FC150	熔融亜鉛めっき	6			
部番	部 品 名	材 質	備 考	部番	部 品 名	材 質	備 考
品番	DF FIT	名称	ドレナージ継手 差し込形 90°Y	承認	Izumi	製図	Wada
図番	DNAP0816-08	作成 / 更新	2003.12.26 / 2022. 9.16	  株式会社			