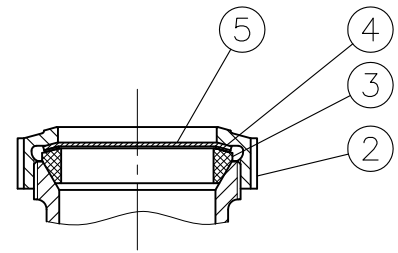
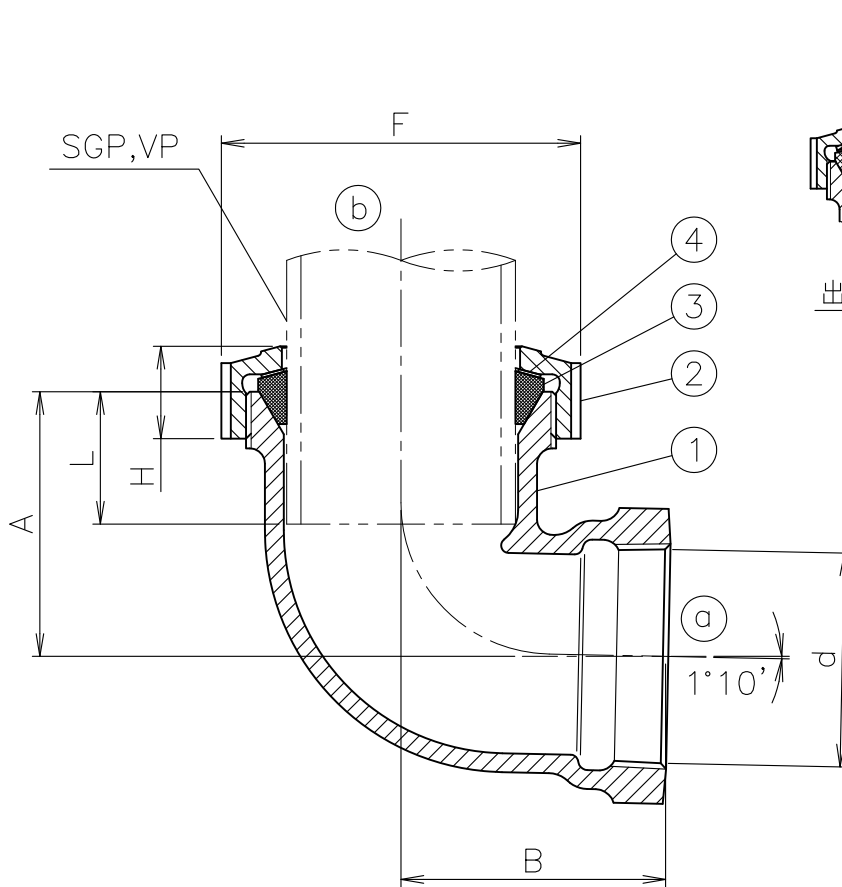


# 製造中止

(2019年12月27日)

MODEL : 90°TL 2×2



出荷時の部品構成

寸法表

単位:mm

呼び ①×②	ねじ基準径 d	A	B	F	L	H
※ 1½×1½	47.803	73	63	79	50	24
※ 2×2	59.614	70	70	95	35	24
☆※ 2×1½	59.614	80	66	79	45	24

1. dねじ部は、JIS B 0203(管用テーパねじ)です。
2. 袋ナット部は、配管施工時まで継手・管内にゴミ等が浸入しない様、部番⑤保護板を取り付けて出荷しております。  
配管施工時には、保護板を外して施工して下さい。
3. ☆印は受注生産品を示します。
4. ※印は当社のオリジナル製品を示します。

5	保護板	PE		10			
4	ワッシャ	PE		9			
3	パッキン	EPDM		8			
2	袋ナット	FCD500-7	熔融亜鉛めっき	7			
1	本体	FC150	熔融亜鉛めっき	6			
部番	部 品 名	材 質	備 考	部番	部 品 名	材 質	備 考
品番	DF 90°TL	名称	ドレナージ継手 90°差し込エルボ	承認	製図	Izumi	Wada
図番	DNAP0801-05	作成 / 更新	2003.12.26 / 2022. 9.16	  			