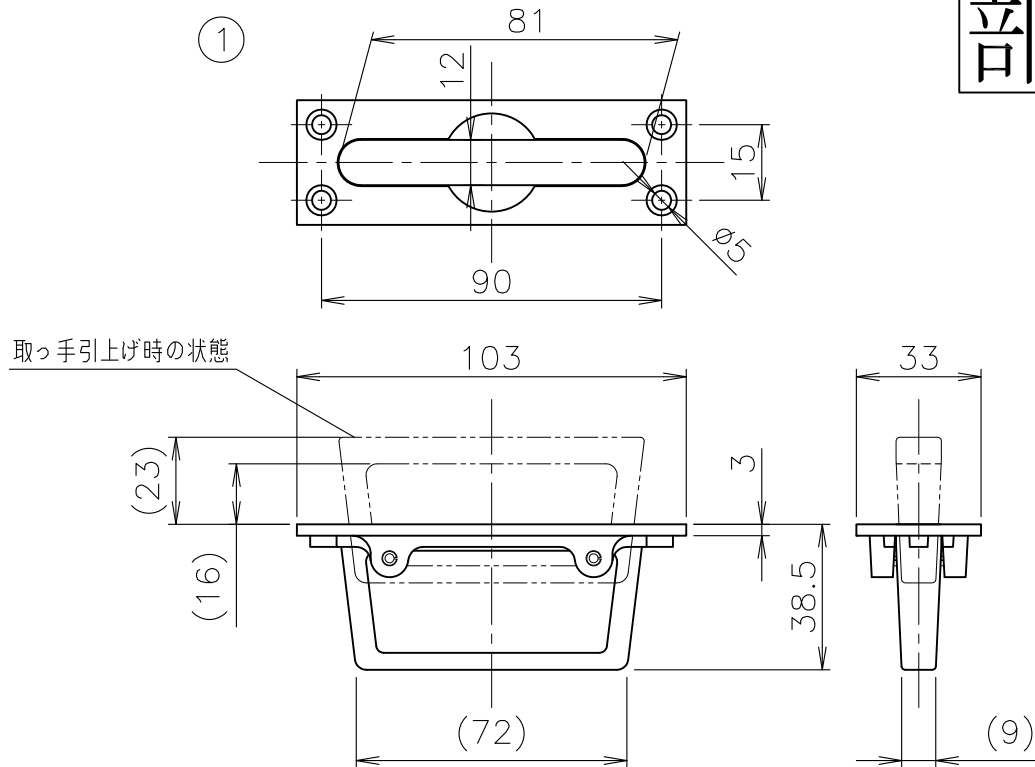


部品図

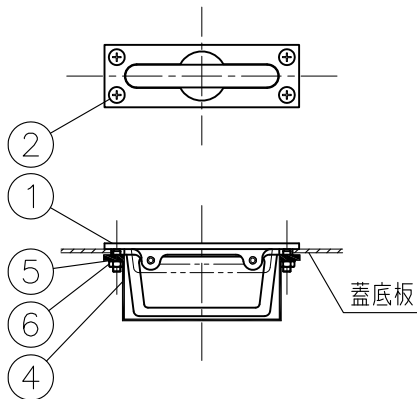


< フロアハッチへの設置について >

取っ手はPタイル用・充填用でフロアハッチとの設置方法・使用部品が異なります。

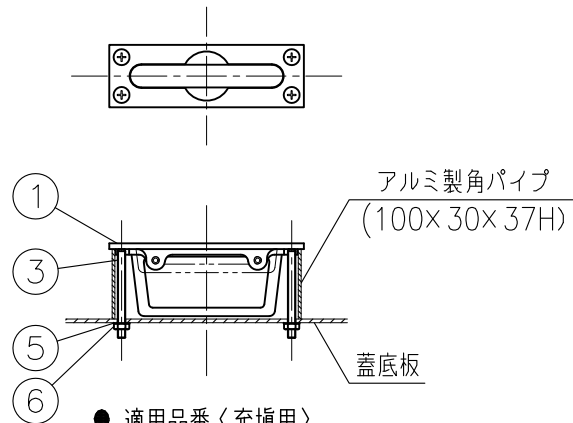
取っ手取替えの際は、下図のPタイル用・充填用 部品構成を確認の上、必要部品を部番及び部品名でご指示下さい。

< Pタイル用 部品構成 >



- 適用品番<Pタイル用>
- ODF-2
- OF-2
- OCF-2

< 充填用 部品構成 >



- 適用品番<充填用>
- ODF-4
- OF-4 / OF-4S
- OCF-4 / OCF-4S

単位:mm

5	座金	SUS304	呼び4×4枚	10			
4	カバー (Pタイル用)	CR		9			
3	ビス (充填用)	SUS304	M4×50×4本	8			
2	ビス (Pタイル用)	SUS304	M4×15×4本	7			
1	取っ手	ADC12		6	ナット	SUS304	M4×4個
部番	部 品 名	材 質	備 考	部番	部 品 名	材 質	備 考
品番		名称	アルミ目地 フロアハッチ用 取っ手	承認		Izumi	製図 Takeuchi
図番	HNAC0802-00	作成 / 更新	2015. 8.28 / ****.***	 ガイドレ 株式会社			