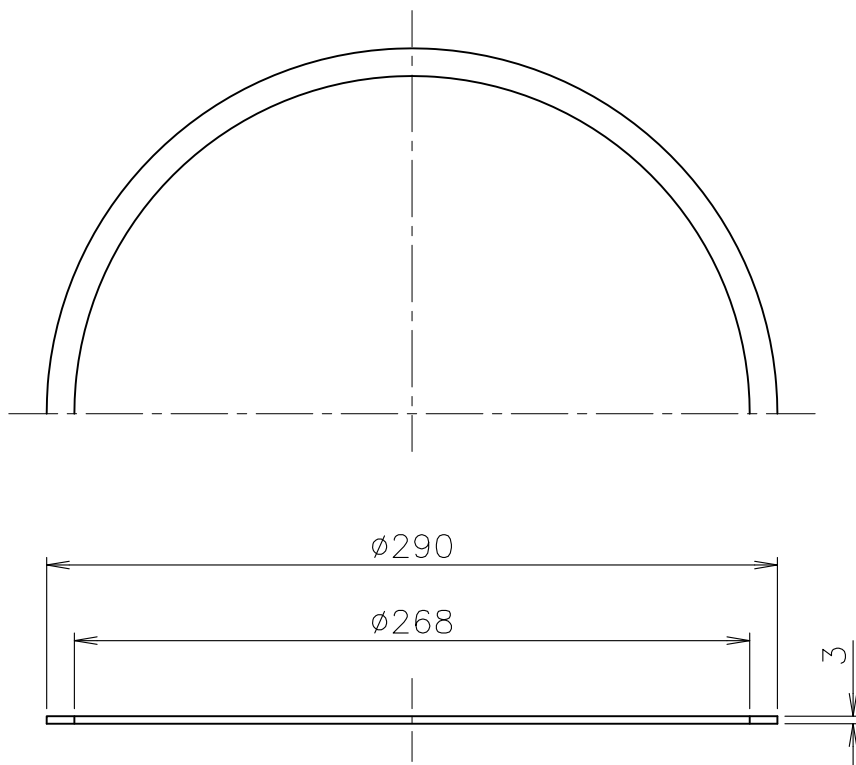


部品図



単位:mm

5				10			
4				9			
3				8			
2				7			
1	パッキン	CR		6			
部番	部品名	材質	備考	部番	部品名	材質	備考
	T8R用 部品	名称	T8R用 パッキン		承認	Izumi	製図 Takeuchi
図番	GNAE0201-00	作成 / 更新	2016. 2.23 / ****.**.**. **				



ガイドレ 株式会社