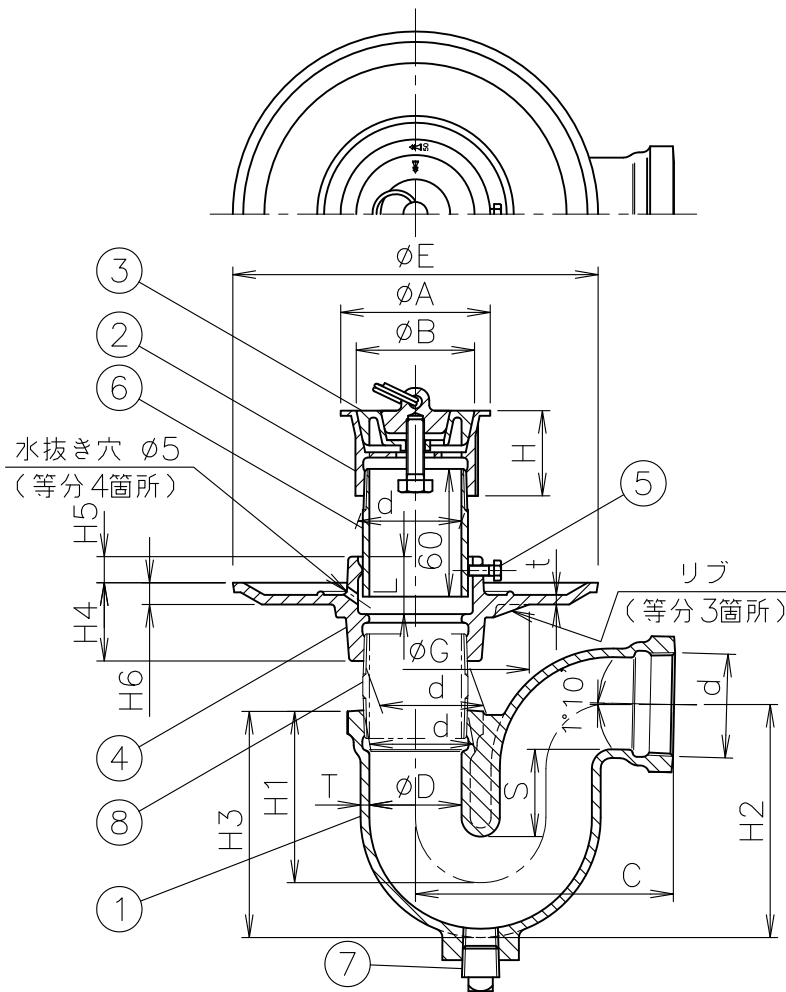


MODEL : T15-K 50



単位:mm

呼び	t	掃除口 プラグ
40	5	1/2
50	5.5	1/2
65	5.5	3/4
80	5.5	1
100	5.5	1 1/4

寸法表

品番 符号	呼び	ねじ基準径 d	D	A	B	C	E	G	H	H1	H2	H3	H4	H5	H6	S	L	T
			T15-K	☆ 40	47.803	40	71	53	135	190	118	42	92	118	118	40	15	12
	☆ 50	59.614	53	86	68	148	210	131	49	98.5	134	130	45	15	12.5	50	33	5
	☆ 65	75.184	68	107	85	175	230	148	56	124	172	163.5	45	20	12.5	65	35	5.5
	☆ 80	87.884	81	126	100	204	240	130	59	133.5	192	180	50	20	12.5	65	37	6
	☆ 100	113.030	102	161	125	249	270	152	68	150.5	229	210.5	56	25	12.5	65	43	7.5

- dねじ部は、JIS B 0203(管用テーパねじ)です。
- 呼び 40 はシングル共栓になります。呼び 50~100 はW共栓になります。
- 共栓用くさり(M-CH)を用意しております。(別売)
- 防水受けと部番⑥調節管はとの接続はビス止め式です。
- 防水受けには、水抜き穴が開いております。
- φG寸法は、穴あけ寸法を示しています。
- 部番⑥調節管は、床厚に適した長さに切断してご使用下さい。
- 部番⑧接続管は、床厚に適した長さを現場にてご調達下さい。
- 打込施工用の金具は付属していません。後付施工にてご使用下さい。
- 共栓及び枠に傷、へこみ等がつくと著しく止水性能が低下しますので取扱いにご注意下さい。また、施工の際パイプレンチ等を使用しますと枠が変形する事がございますので、必ず手締めにて施工して下さい。
- 温泉及び循環式浴槽でご使用になる場合、共栓が黒く変色する事がございますので、ステンレス製共栓(SNA-O(SU))をご使用下さいませ様お願い致します。
- 共栓を必要以上の力で押し込まないで下さい。
- 共栓をはずす時はつまみを持ってまっすぐ引き上げて下さい。また、取める時も同様にまっすぐにもどして下さい。
- ゴム共栓付排水金具(SNAR)への変更も可能です。
- 呼び50~100についてはハンドル式ゴム共栓付排水金具(SNA-K-H, SNAR-H)への変更も可能です。
- ☆印は受注生産品を示します。

5	ビス	SS400	M6×15×1本	10			
4	防水受け (B-打込兼用型)	FC150	防錆塗装	9			
3	共栓 (SNA-K)	CAC202	ニッケルクロムめっき	8			
2	共栓受け (SNA-K)	CAC202	ニッケルクロムめっき	7	プラグ (BP)	CAC202	
1	本体 (P-R 付)	FC150	防錆塗装	6	調節管	SGP	溶融亜鉛めっき
部番	部品名	材質	備考	部番	部品名	材質	備考
品番	40~100 T15-K	名称	打込兼用型 防水層用 共栓付 床排水トラップ(プラグ付)(打込金具無し)	承認		製図	Wada
図番	KNAF1015-03	作成 / 更新	2017.10.25 / 2020.11.5				



ガイドレ 株式会社