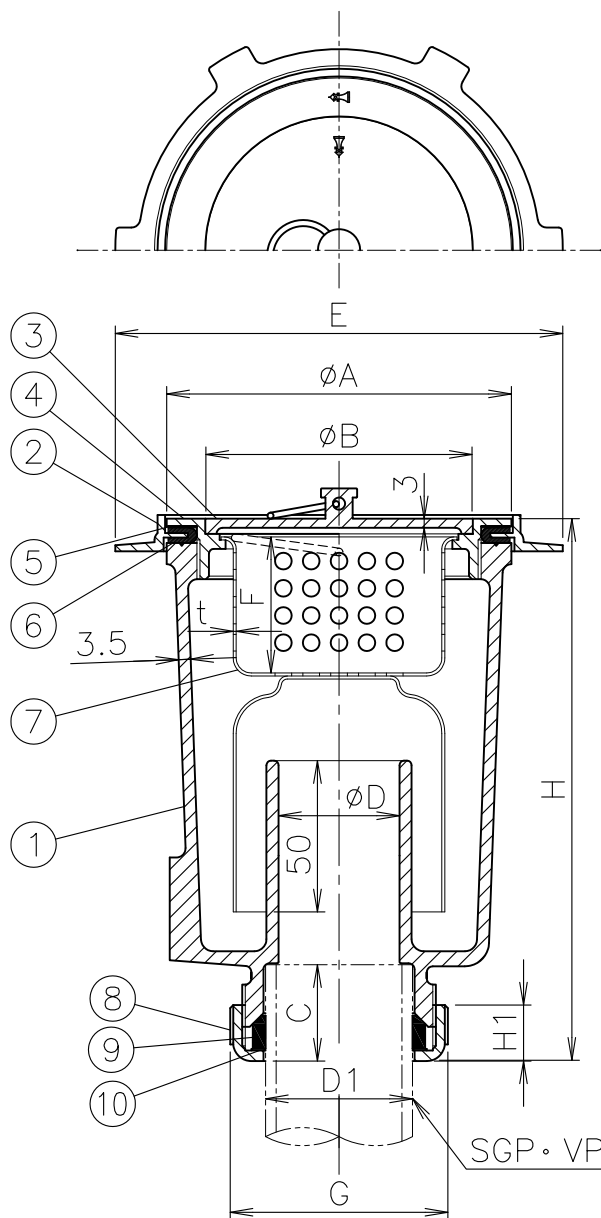


JCW-202

MODEL : T14BB-K(SU) 40



寸法表

単位:mm

品番	呼び	D	D1	A	B	C	H	E	F	t	G	H1
T14BB-K(SU)	40	40	40A	114	88	32	179	148	44	0.8	72	18.5
	50	51	50A	125	100	33	187	160	45	0.8	85	20.5

1. 簡易共栓仕様です。
2. バスケット付です。
3. 共栓用くさり (M-CH) を用意しております。(別売)
4. 接続には袋ナットを使用しております。
5. バスケットの排水孔及びトラップ内部の有効面積は、排水管 (VP基準) の断面積以上です。
6. 共栓受けの締付工具はTK-2 (別売) をご使用下さい。
7. 漏水の原因となりますので、共栓受けはしっかり締め込んで下さい。
8. 共栓は構造上完全に水漏れを防ぐことは出来ません。
9. 共栓に傷・へこみ等がつくと著しく止水性能が低下しますので、手荒に扱わないで下さい。
10. 共栓をはずす時はつまみを持ってまっすぐに引き上げて下さい。又、収める時も同様にまっすぐに戻して下さい。
11. プラグ付 T14BB-K-CO(SU) もご用意しております。

5	ワッシャ	PE		10	ワッシャ	PE	
4	共栓受け	SCS13		9	パッキン	EPDM	
3	共栓	SCS13		8	袋ナット	CAC202	ニッケルめっき
2	埋込金具	CAC202		7	バスケットわん	SUS304	
1	本体	FC150	防錆塗装	6	パッキン	CR	
部番	部品名	材質	備考	部番	部品名	材質	備考
品番	40・50 T14BB-K(SU)	名称 ステンレス製簡易共栓付コンクリート製 流し用 流しトラップ				承認 Izumi	製図 Takeuchi
図番	KNAA0307-01	作成 / 更新 2013. 3.13 / 2016. 7.20		