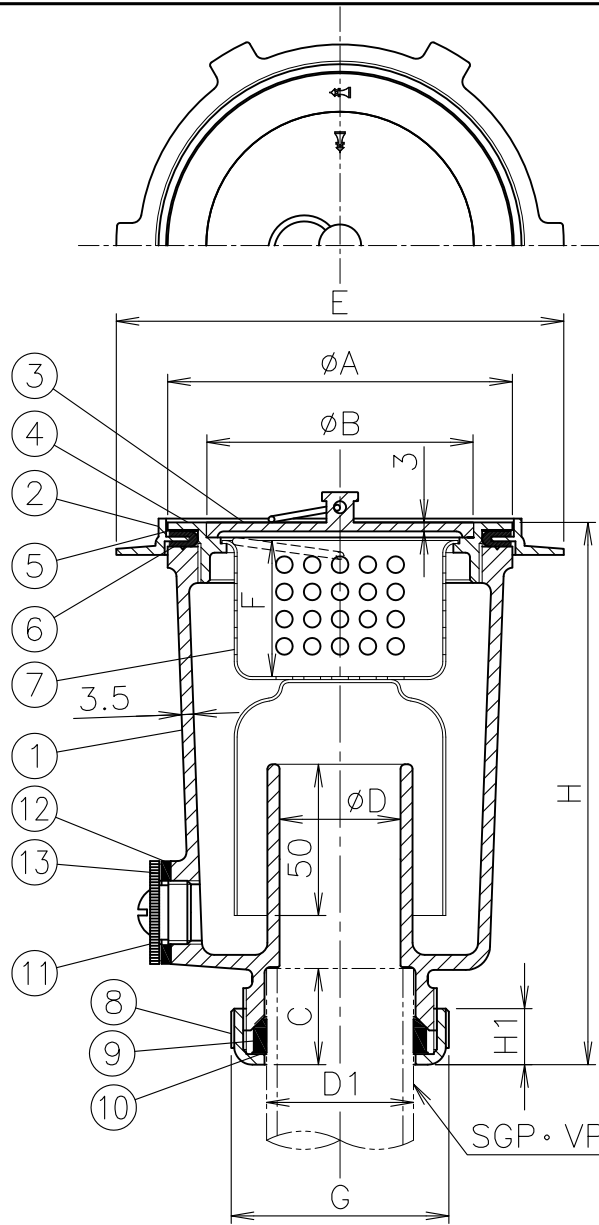


MODEL : T14BB-K-CO(SU) 40



寸法表

単位:mm

品 番		D	D1	A	B	C	H	F	E	t	G	H1
符 号	呼び											
T14BB-K-CO(SU)	* 40	40	40A	114	88	32	179	44	148	0.8	72	18.5
	* 50	51	50A	125	100	33	187	45	160	0.8	85	20.5

1. 簡易共栓仕様です。
2. バスケット付です。
3. 共栓用くさり (M-CH) を用意しております。(別売)
4. 接続には袋ナットを使用しております。
5. バスケットの排水孔及びトラップ内部の有効面積は、排水管 (VP基準) の断面積以上です。
6. 共栓受けの締付工具はTK-2 (別売) をご使用下さい。
7. 漏水の原因となりますので、共栓受けはしっかり締め込んで下さい。
8. 共栓は構造上完全に水漏れを防ぐことは出来ません。
9. 共栓に傷・へこみ等がつくと著しく止水性能が低下しますので、手荒に扱わないで下さい。
10. 共栓をはずす時はつまみを持ってまっすぐに引き上げて下さい。又、収める時も同様にまっすぐに戻して下さい。
11. ※印は受注生産品を示します。

7	バスケットわん	SUS304		14								
6	パッキン	CR		13	ワッシャ			PE				
5	ワッシャ	PE		12	パッキン			CR				
4	共栓受け	SCS13		11	プラグ			CAC202			ニッケル-クロムめっき (G1/2)	
3	共栓	SCS13		10	ワッシャ			PE				
2	埋込金具	CAC202		9	パッキン			EPDM				
1	本体	FC150	防錆塗装	8	袋ナット			CAC202			ニッケルめっき	
部番	部 品 名	材 質	備 考	部番	部 品 名	材 質	備 考					
品番	40・50 T14BB-K-CO(SU)	名称	ステンレス製簡易共栓付 コンクリート製流し用 流しトラップ	承認		製図		承認	承認	承認	承認	承認
図番	KNAA0308-01	作成 / 更新	2013. 3.13 / 2016. 7.20					承認	承認	承認	承認	承認



株式会社
ダイドレ