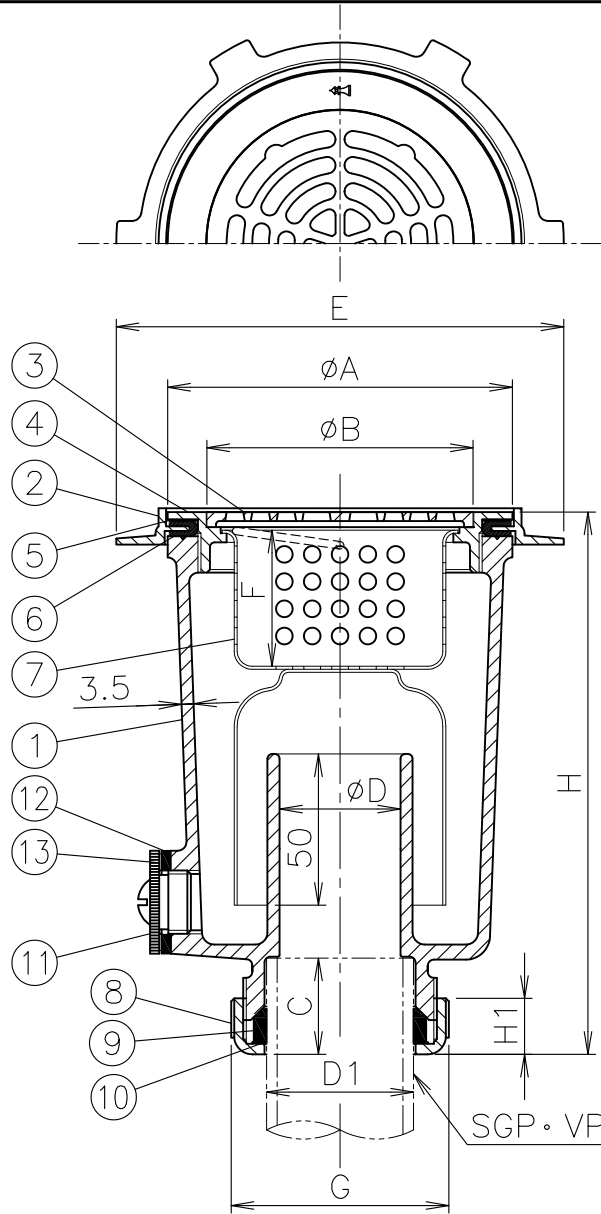


MODEL : T14BA-K-CO(SU) 40



寸法表

単位:mm

品番		D	D1	A	B	C	H	E	F	t	G	H1
符号	呼び											
T14BA-K-CO(SU)	※ 40	40	40A	114	88	32	179	148	44	0.8	72	18.5
	※ 50	51	50A	125	100	33	187	160	45	0.8	85	20.5

1. ストレーナは落とし込み式です。
2. バスケット付です。
3. ストレーナ受けは後付可能です。
4. 接続には袋ナットを使用しております。
5. ストレーナ、バスケットの排水孔及びトラップ内部の有効面積は、排水管（VP基準）の断面積以上です。
6. ストレーナ受けの締付工具はTK-2（別売）をご使用下さい。
7. 漏水の原因となりますので、ストレーナ受けはしっかり締め込んで下さい。
8. ※印は受注生産品を示します。

7	バスケットわん	SUS304		14								
6	パッキン	CR		13	ワッシャ		PE					
5	ワッシャ	PE		12	パッキン		CR					
4	ストレーナ受け	SCS13		11	プラグ		CAC202				ニッケル-クロムめっき(G1/2)	
3	ストレーナ	SCS13		10	ワッシャ		PE					
2	埋込金具	CAC202		9	パッキン		EPDM					
1	本体	FC150	防錆塗装	8	袋ナット		CAC202				ニッケルめっき	
部番	部品名	材質	備考	部番	部品名	材質	備考					
品番	40・50 T14BA-K-CO(SU)	名称	コンクリート製流し用 ステンレス製金物付 流しトラップ	承認	lzumi	製図	Takeuchi					
図番	KNAA0306-01	作成 / 更新	2013. 3.13 / 2016. 7.20									



ガイドレ 株式会社