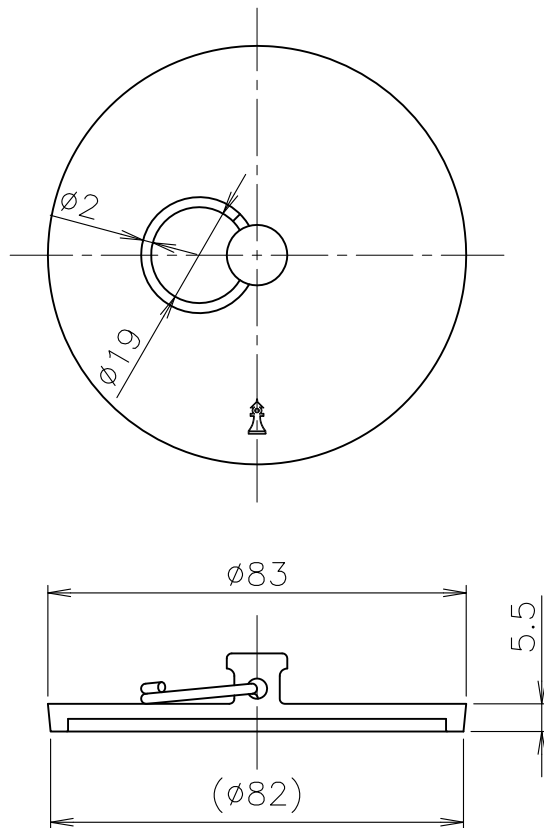


部品図



1. 簡易共栓仕様です。
2. 共栓用くさり (M-CH) を用意しております。(別売)
3. 共栓は構造上完全に水漏れを防ぐことは出来ません。
4. 共栓に傷・へこみ等がつくと著しく止水性能が低下しますので手荒に扱わないで下さい。

- 適用品番
T14AVt
OSNK-AB
T14AB-J , T14AB-J-C0

単位:mm

5				10			
4				9			
3				8			
2				7			
1	ストレーナ	CAC202	ニッケル-クロムめっき	6			
部番	部 品 名	材 質	備 考	部番	部 品 名	材 質	備 考
品番	40 T14AVt用 部品	名称	T14AVt用 簡易共栓	承認	Izumi	製図	Takeuchi
図番	KNAE0110-00		作成 / 更新 2016. 1.29 / ****.***				