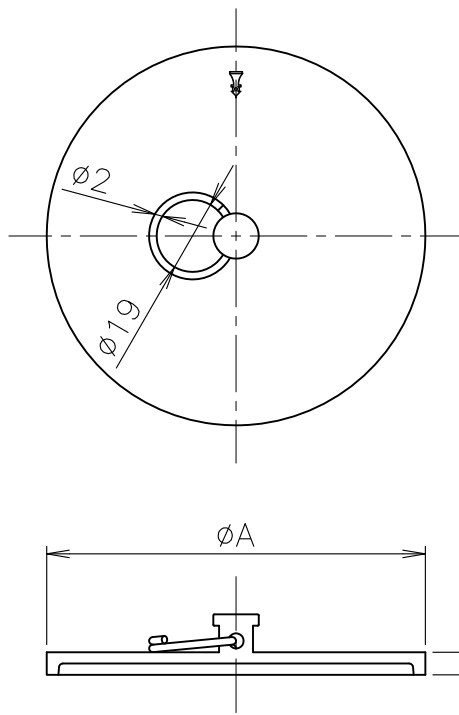


部品図

MODEL : 流し用 簡易共栓 50



寸法表

単位:mm

呼び	A	H	適用品番
40	88.2	5	T14AB-K(SU) / T14AB-K-CO(SU) T14AB-K-OF(SU) / T14AB-K-OF-CO(SU)
50	100.2	6	T14BB-K(SU) / T14BB-K-CO(SU) SND-AB-F(SU) / SND-BB-F(SU)

1. 簡易共栓仕様です。
2. 共栓用くさり(M-CH)を用意しております。(別売)
3. 共栓は構造上完全に水漏れを防ぐことは出来ません。
4. 共栓に傷・へこみ等がつくと著しく止水性能が低下しますので手荒に扱わないで下さい。

5				10			
4				9			
3				8			
2				7			
1	共栓	SCS13		6			
部番	部 品 名	材 質	備 考	部番	部 品 名	材 質	備 考
品番		名称	流し金具 ステンレス製 簡易共栓			承認 Izumi	製図 Wada
図番	KNAE0109-01		作成 / 更新 2016.1.29 / 2017.11.07	 ガイドレ 株式会社			