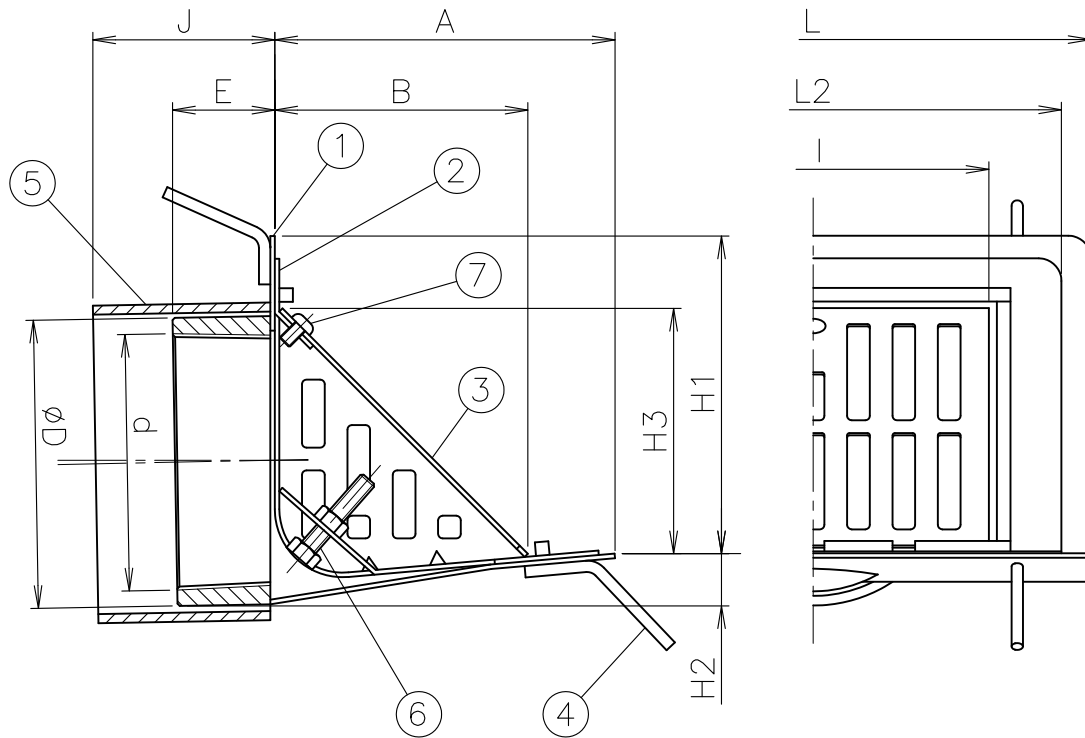


MODEL : SROH-TK 100




寸法表

| 品番 | 呼び | D | ねじ基準径 d | A | B | E | L | L2 | I | J | H1 | H2 | H3 |
|---------|-----|-----|------------|-----|-----|----|-----|-----|-----|------|-----|----|-----|
| SROH-TK | 50 | 68 | 59.614 | 120 | 84 | 35 | 215 | 191 | 125 | 100~ | 110 | 20 | 80 |
| | 65 | 87 | 75.184 | 120 | 84 | 35 | 215 | 191 | 125 | | 110 | 20 | 80 |
| | 80 | 102 | 87.884 | 140 | 99 | 39 | 230 | 204 | 140 | | 130 | 20 | 95 |
| | 100 | 127 | 113.030 | 150 | 112 | 45 | 245 | 219 | 155 | | 140 | 23 | 108 |
| | 125 | 154 | 138.430 | 180 | 144 | 48 | 275 | 255 | 185 | | 170 | 26 | 140 |
| | 150 | 180 | 163.830 | 215 | 171 | 52 | 320 | 300 | 210 | | 200 | 29 | 170 |

- d ねじ部は、JIS B 0203(管用テーパねじ)です。
- ステンレス製です。
- 打込金具が付属されております。
- 御注文の際に、パラペット厚J(コンクリート厚)をご指定下さい。
- パラペット厚(J寸法) 285以上は別途見積りになります。
- 呼び150のスペーサーは、ステンレス製になります。
- 屋上、バルコニー用です。

単位:mm

| 呼び | スペーサー | |
|-----|--------|------|
| | 種類 | 近似内径 |
| 50 | VP 65 | 76 |
| 65 | VP 100 | 106 |
| 80 | VP 100 | 106 |
| 100 | VP 125 | 134 |
| 125 | VP 150 | 165 |
| 150 | SUS304 | 212 |

| | | | | | | | |
|----|-------------------|-----------|---|--|-------|--------|----------|
| 5 | スペーサー | 塩ビ/SUS304 | | 10 | | | |
| 4 | アンカー | SUS304 | | 9 | | | |
| 3 | ストレーナ | SUS304 | | 8 | | | |
| 2 | 防水層押え | SUS304 | | 7 | 止めねじ | SUS304 | M6×10×1本 |
| 1 | 本体 | SUS304 | | 6 | 押えボルト | SUS304 | M8×50×2本 |
| 部番 | 部品名 | 材質 | 備考 | 部番 | 部品名 | 材質 | 備考 |
| 品番 | 50~150 SROH-TK | 名称 | アスファルト防水・シート防水用 打込型 ねじ込み式 屋上用 ステンレス製ルーフドレン | 承認 | lzumi | 製図 | Wada |
| 図番 | RNAP1237-04 | 作成 / 更新 | 2003.12.26 / 2019. 2.18 |  ガイドレ 株式会社 | | | |