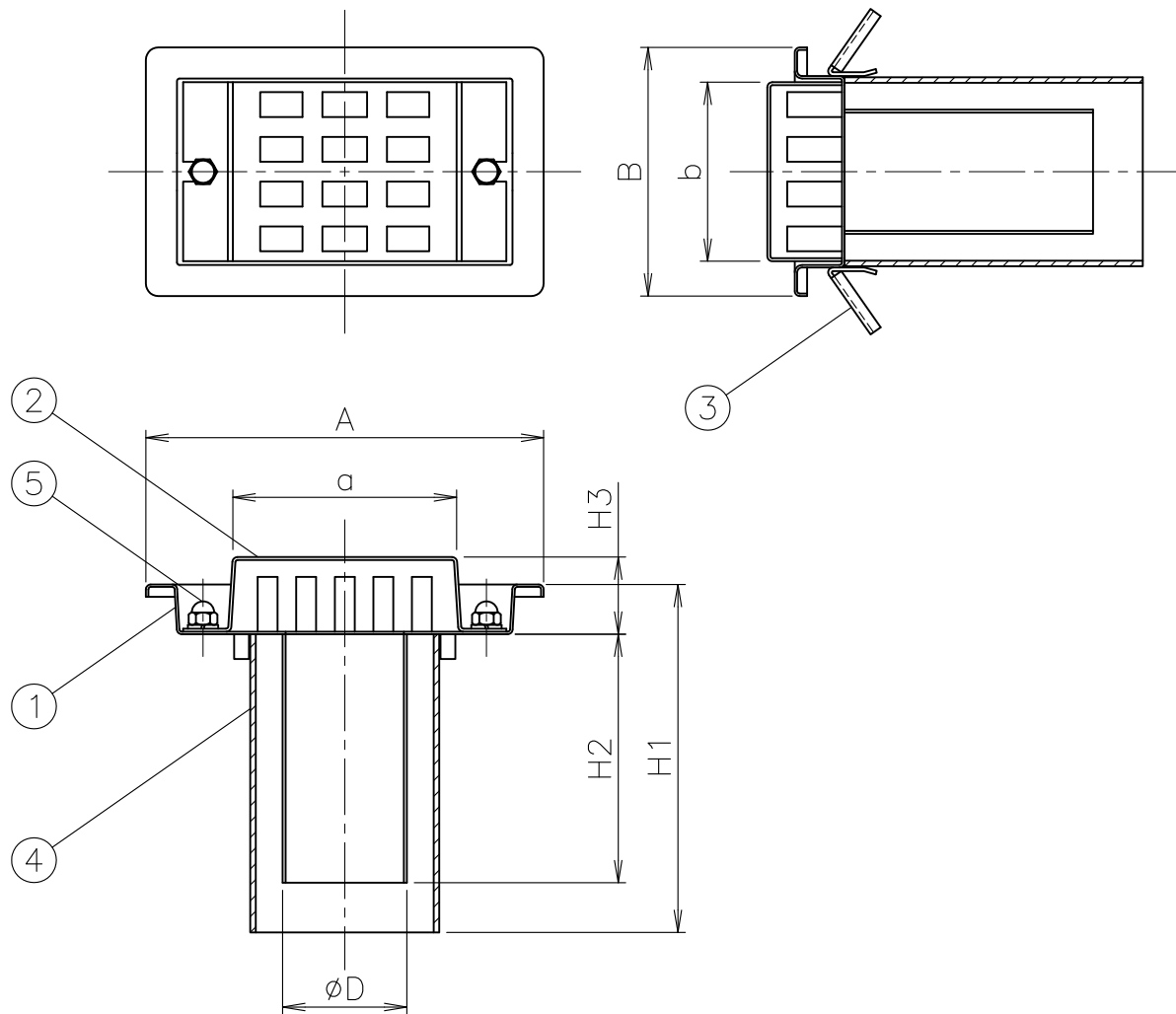


MODEL : SRMSV-DK 50



寸法表

単位:mm

品番 符号	呼び	A	a	B	b	D	H1	H2	H3	スペーサー	
										種類	近似内径
SRMSV-DK	50	160	90	100	72	50	140~	100	31	VU 65	71
	75	180	110	138	110	76.3		100	31	VU 100	107

1. ステンレス製です。
2. 底、バルコニー、廊下、踊場用です。
3. 打込金具が付属されております。
4. 御注文の際に、スラブ厚H1(コンクリート厚)をご指定下さい。
5. スラブ厚(H1寸法) 200以上は別途見積りになります。

5	化粧ナット	SUS304	M6×2ヶ	10							
4	スペーサー	塩ビ管		9							
3	アンカー	SUS304		8							
2	ストレーナ	SUS304		7							
1	本体	SUS304		6							
部番	部品名	材質	備考	部番	部品名	材質	備考				
品番	50・75 SRMSV-DK	名称	モルタル防水・塗膜防水用 打込型 差し込み式 底用 ステンレス製ルーフドレン	承認	部番	部 品 名	材 質	備 考	承認	製図	Takeuchi
図番	RNAB0317-00	作成 / 更新	2014. 3.26 / ****.**.**.***								



ガイドレ 株式会社