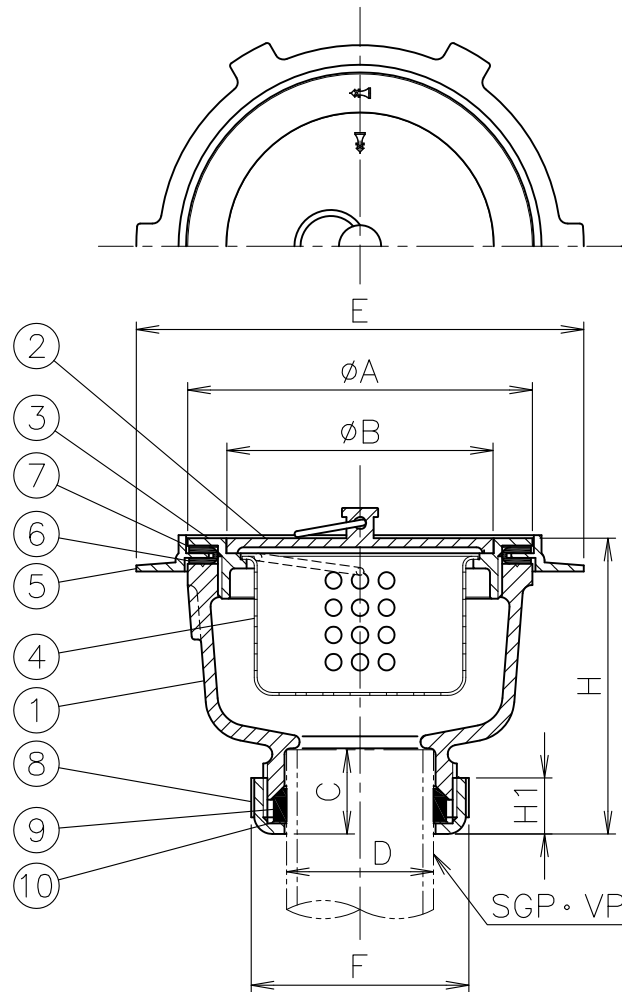


MODEL : SND-BB-F(SU) 40



寸法表

単位:mm

品番	符号	呼び	D	A	B	C	E	H	F	H1
	50	50A	125	100	29	160	98	85	20.5	

1. 簡易共栓仕様です。
2. バスケット付です。
3. 共栓受けは後付可能です。
4. 共栓用くさり(M-CH)を用意しております。(別売)
5. 接続には袋ナットを使用しております。
6. 共栓受けの締付工具はTK-2(別売)をご使用下さい。
7. 漏水の原因となりますので、共栓受けはしっかり締め込んで下さい。
8. 共栓は構造上完全に水漏れを防ぐことは出来ません。
9. 共栓に傷・へこみ等がつくと著しく止水性能が低下しますので、手荒に扱わないで下さい。
10. 共栓をはずす時はつまみを持ってまっすぐに引き上げて下さい。
また、収める時も同様にまっすぐに戻して下さい。

5	埋込金具	CAC202		10	ワッシャ	PE	
4	バスケット	SUS304		9	パッキン	EPDM	
3	共栓受け	SCS13		8	袋ナット	CAC202	ニッケルめっき
2	共栓	SCS13		7	ワッシャ	PE	
1	本体	FC150	防錆塗装	6	パッキン	CR	
部番	部 品 名	材 質	備 考	部番	部 品 名	材 質	備 考
品番	40・50 SND-BB-F(SU)	名称	ステンレス製簡易共栓付 コンクリート流し用 排水金具	承認	部 品 名	材 質	備 考
図番	KNAA0316-01	作成 / 更新	2013. 3.13 / 2016. 7.20			承認 Izumi	製図 Takeuchi



ガイドレ 株式会社