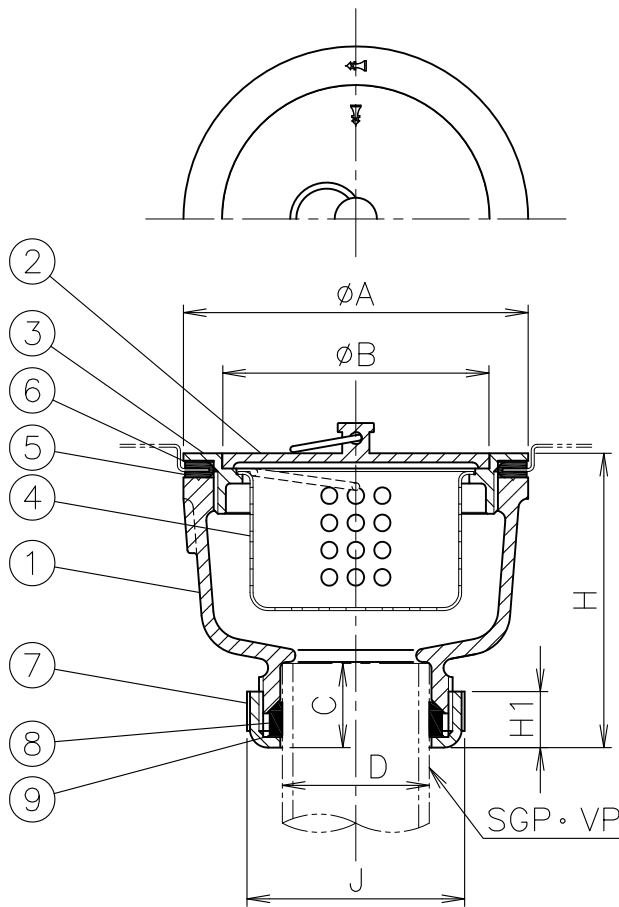
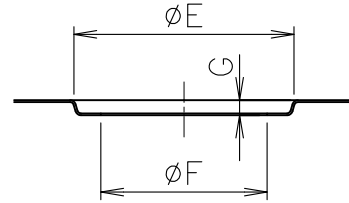


MODEL : SND-AB-F(SU) 40



金属流し台取付
加工寸法表



単位:mm

呼び	E	F	G
40	116	99	8
50	127	110	8

寸法表

単位:mm

品番 符号	呼び	D	A	B	C	H	J	H1
	50	50A	125	100	29	98	85	20.5

1. 簡易共栓仕様です。
2. バスケット付です。
3. 共栓用くさり (M-CH) を用意しております。(別売)
4. 接続には袋ナットを使用しております。
5. 共栓受けの締付工具はTK-2 (別売) をご使用下さい。
6. 漏水の原因となりますので、共栓受けはしっかり締め込んで下さい。
7. 共栓は構造上完全に水漏れを防ぐことは出来ません。
8. 共栓に傷・へこみ等がつくと著しく止水性能が低下しますので、手荒に扱わないで下さい。
9. 共栓をはずす時はつまみを持ってまっすぐに引き上げて下さい。
また、取める時も同様にまっすぐに戻して下さい。

5	パッキン	CR		10				
4	バスケット	SUS304		9	ワッシャ	PE		
3	共栓受け	SCS13		8	パッキン	EPDM		
2	共栓	SCS13		7	袋ナット	CAC202	ニッケルめっき	
1	本体	FC150	防錆塗装	6	ワッシャ	PE		
部番	部品名	材質	備考	部番	部品名	材質	備考	
品番	40・50 SND-AB-F(SU)	名称	ステンレス製簡易共栓付 排水金具		金属製流し用	承認	製図	
						lzumi	Takeuchi	
図番	KNAA0314-01		作成 / 更新	2013. 3.13 / 2016. 7.20				



ダイドレ 株式会社