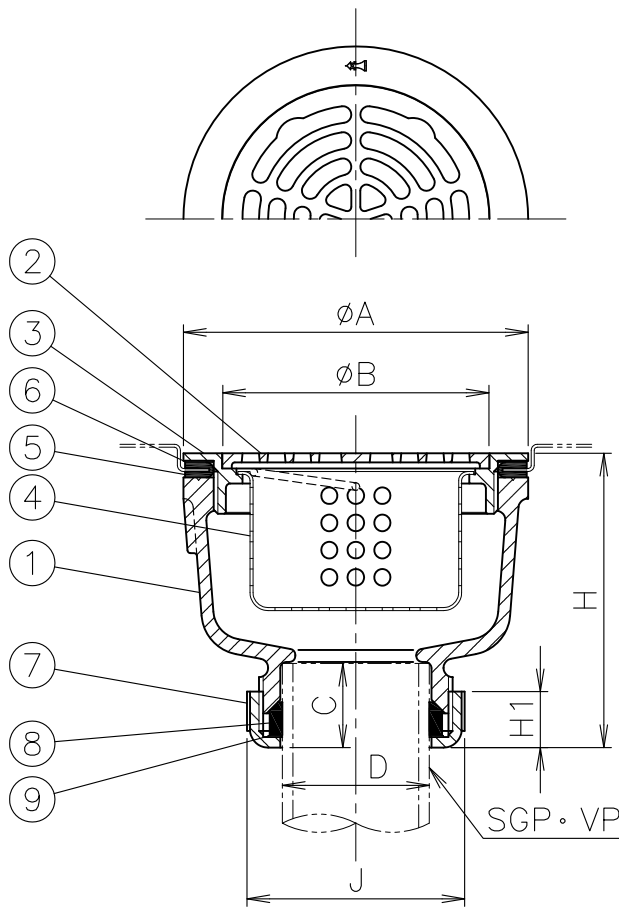
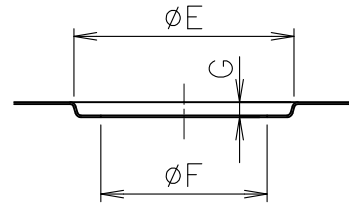


MODEL : SND-AA-F(SU) 40



金属流し台取付  
加工寸法表



単位:mm

呼び	E	F	G
40	116	99	8
50	127	110	8

寸法表

単位:mm

品番 符号	呼び	D	A	B	C	H	J	H1
	50	50A	125	100	29	98	85	20.5

1. ストレーナは落とし込み式です。
2. バスケット付です。
3. 接続には袋ナットを使用しております。
4. ストレーナの排水孔面積は、流出口の断面積以上です。
5. ストレーナ受けの締付工具はTK-2(別売)をご使用下さい。
6. 漏水の原因となりますので、ストレーナ受けはしっかり締め込んで下さい。

5	パッキン	CR		10				
4	バスケット	SUS304		9	ワッシャ	PE		
3	ストレーナ受け	SCS13		8	パッキン	EPDM		
2	ストレーナ	SCS13		7	袋ナット	CAC202		ニッケルめっき
1	本体	FC150	防錆塗装	6	ワッシャ	PE		
部番	部 品 名	材 質	備 考	部番	部 品 名	材 質	備 考	
品番	40・50 SND-AA-F(SU)	名称	金属製流し用 ステンレス製金物付 排水金具	承認	製図	承認	製図	
図番	KNAA0313-01	作成 / 更新	2013. 3.13 / 2016. 7.20			承認	製図	



ダイドレ株式会社