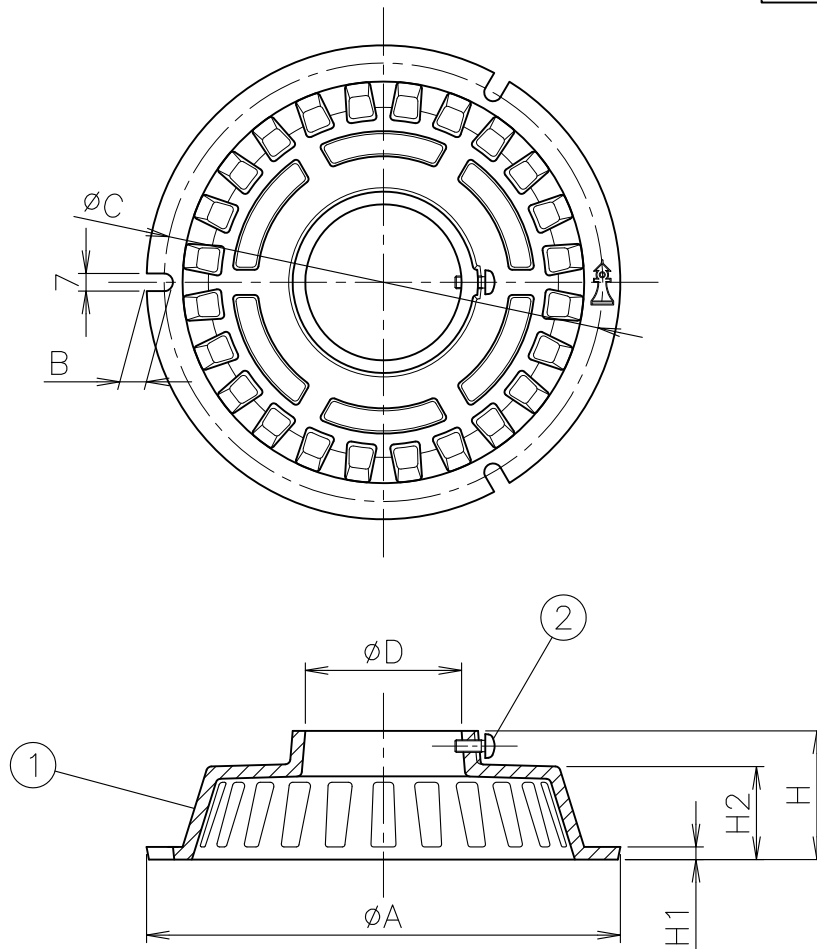


# 部品図

MODEL : 呼び 50



寸法表

単位:mm

品番		A	B	C	D	H	H1	H2
符号	呼び							
中継用ストレーナ	50	187	10.5	174	63	51	5	37
	65				79			
	80	227	10	214	93	57	5.5	42

- 2021年6月出荷分より、エポキシ樹脂塗装からポリエステル樹脂塗装に仕様を変更させて頂いております。

5				10				
4				9				
3				8				
2	小ねじ	SUS304	M5×12×1本	7				
1	中継用ストレーナ	FC150	ポリエステル樹脂焼付塗装(黒色)	6				
部番	部 品 名	材 質	備 考	部番	部 品 名	材 質	備 考	
品番	50~80 RO-N用 部品	名称	中継用ストレーナ	承認	Izumi	製図	Wada	
図番	RNAC1102-01	作成 / 更新	2015.11. 9 / 2021. 6. 4					



**ダイドレ** 株式会社