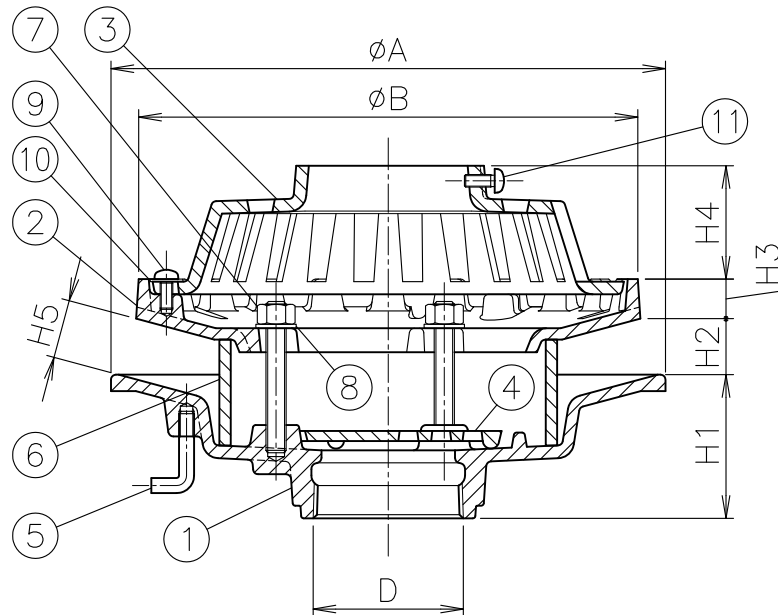
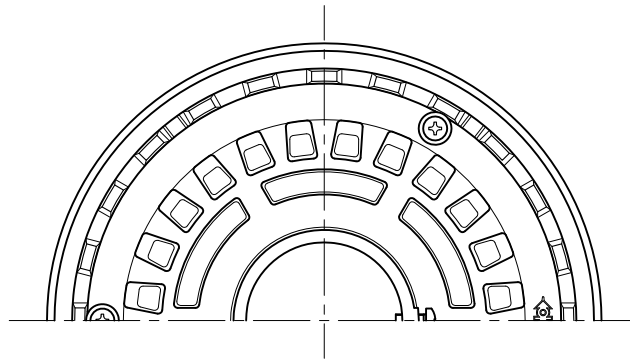


MODEL : RO-N 50



寸法表

単位:mm

品番	ねじ基準径	A	B	H1	H2	H3	H4	H5	スペーサー	
符号	呼び	D								
RO-N	50	59.614	220	200	57	23	16	35	25	SU125×43
	65	75.184	220	200	60	23	16	35	25	
	80	87.884	260	240	65	23	16	40	25	VU150×44

1. D ねじ部は、JIS B 0203(管用テーパねじ)です。
2. アスファルト,シート,モルタル3種類の防水タイプに使用できます。
3. アスファルト,シート防水に使用する場合は、部番⑥スペーサーを外して施工して下さい。
4. バルコニー中継用です。
5. 2021年6月出荷分より、エポキシ樹脂塗装からポリエステル樹脂塗装に仕様を変更させて頂いております。

6	スペーサー	塩ビ管		12					
5	アンカーボルト	SS400	ポリエステル樹脂焼付塗装(黒色)	11	小ねじ			SUS304	M5×12×1本
4	インナーストレナ	FC150	ポリエステル樹脂焼付塗装(黒色)	10	平座金			SUS304	5×13×1×3枚
3	中継用ストレナ	FC150	ポリエステル樹脂焼付塗装(黒色)	9	小ねじ			SUS304	M5×12×3本
2	クランプリング	FC150	ポリエステル樹脂焼付塗装(黒色)	8	平座金			SUS304	8×16×1.6×3枚
1	本体	FC150	ポリエステル樹脂焼付塗装(黒色)	7	ボルト・ナット			SUS304	M8×60×3本
部番	部品名	材質	備考	部番	部品名	材質	備考		
品番	50~80 RO-N	名称	多様防水工法用 後付型 ねじ込み式 バルコニー中継用 ルーフドレン	承認	製図	Izumi	Wada		
図番	RNAP1207-07	作成 / 更新	2003.12.26 / 2021. 6. 3						



**ガイドレ** 株式会社