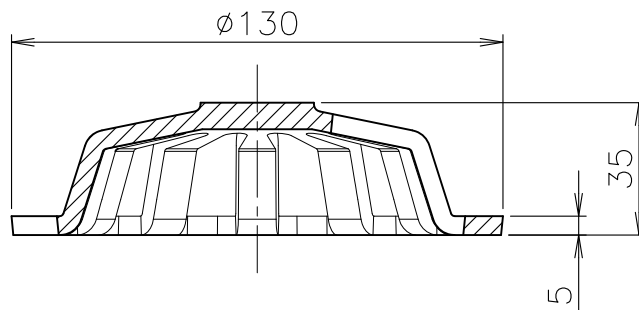
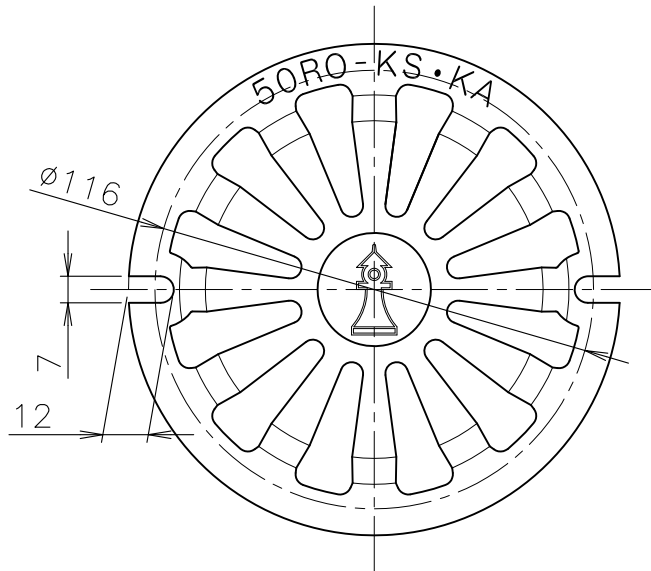


部品図



- 2021年6月出荷分より、エポキシ樹脂塗装からポリエステル樹脂塗装に仕様を変更させて頂いております。

単位:mm

5				10			
4				9			
3				8			
2				7			
1	平形ストレーナ	FC150	ポリエステル樹脂焼付塗装(黒色)	6			
部番	部 品 名	材 質	備 考	部番	部 品 名	材 質	備 考
品番	_____	名称	鋳鉄製 ルーフドレン RO-KS(-KA)用 平形ストレーナ			承認 Izumi	製図 Wada
図番	RNAG0203-01	作成 / 更新	2018. 2. 6 / 2021. 6. 4				



ダイドレ 株式会社