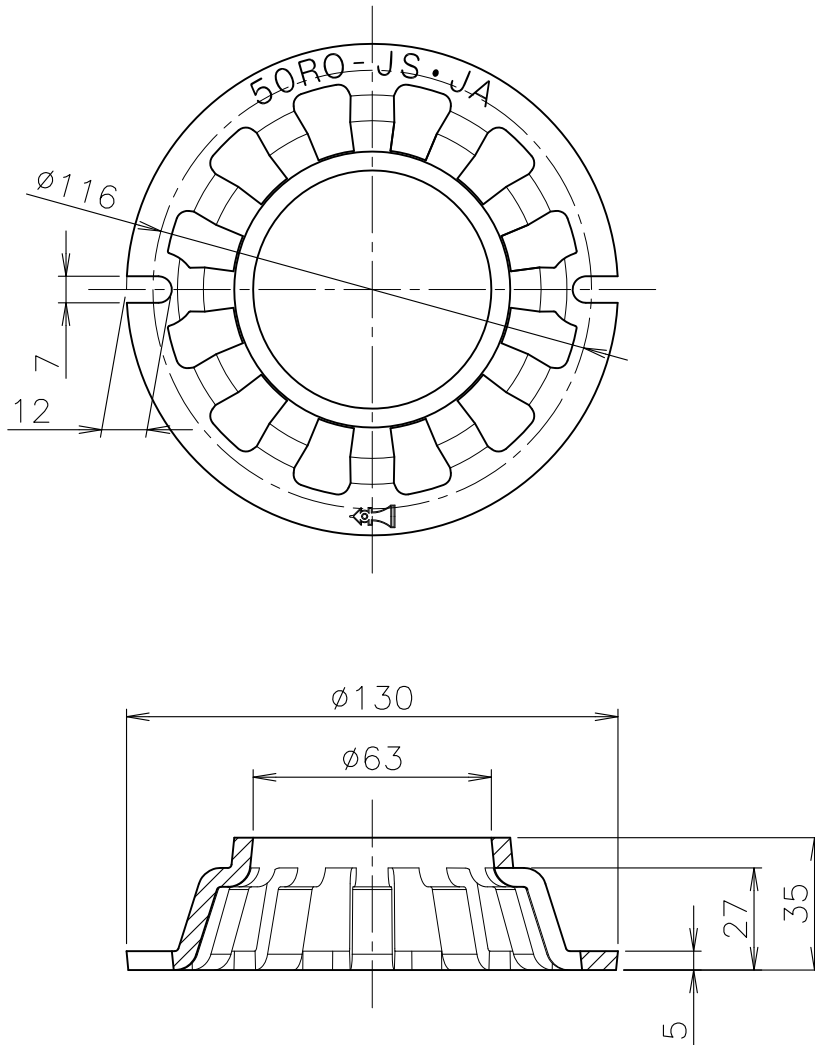


部品図



- 2021年6月出荷分より、エポキシ樹脂塗装からポリエステル樹脂塗装に仕様を変更させて頂いております。

単位:mm

5				10			
4				9			
3				8			
2				7			
1	中継用ストレーナ	FC150	ポリエステル樹脂焼付塗装(黒色)	6			
部番	部 品 名	材 質	備 考	部番	部 品 名	材 質	備 考
品番		名称	鋳鉄製 ルーフドレン RO-JS(-JA)用 中継用ストレーナ	承認		Izumi	製図 Wada
図番	RNAG0204-01	作成 / 更新	2018. 2. 6 / 2021. 6. 4	 ダイドレ 株式会社			