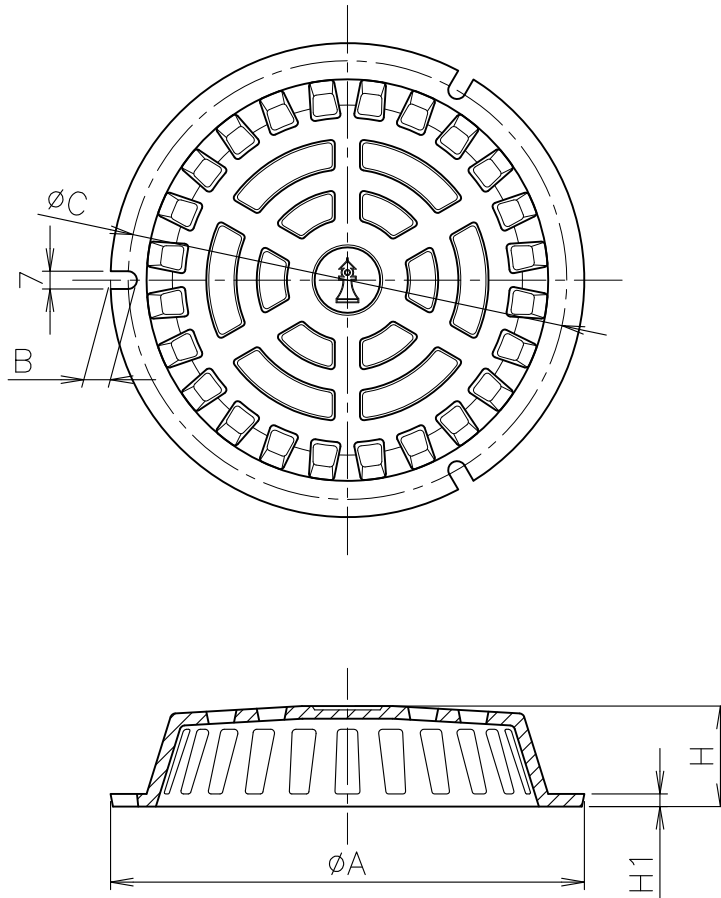


# 部品図

MODEL : 呼び 50・65



寸法表

単位:mm

品番	呼び	A	B	C	H	H1
平形ストレーナ	50	187	10.5	174	40	5
	65					
	80	227	10	214	45	5.5
	100					

- 2021年6月出荷分より、エポキシ樹脂塗装からポリエステル樹脂塗装に仕様を変更させて頂いております。

5				10			
4				9			
3				8			
2				7			
1	平形ストレーナ	FC150	ポリエステル樹脂焼付塗装(黒色)	6			
部番	部 品 名	材 質	備 考	部番	部 品 名	材 質	備 考
品番	50~100 RO-B用 部品	名称	平形ストレーナ		承認	製図	Wada
図番	RNAC1101-01	作成 / 更新	2015.11. 9 / 2021. 6. 4		 <b>ダイドレ</b> 株式会社		