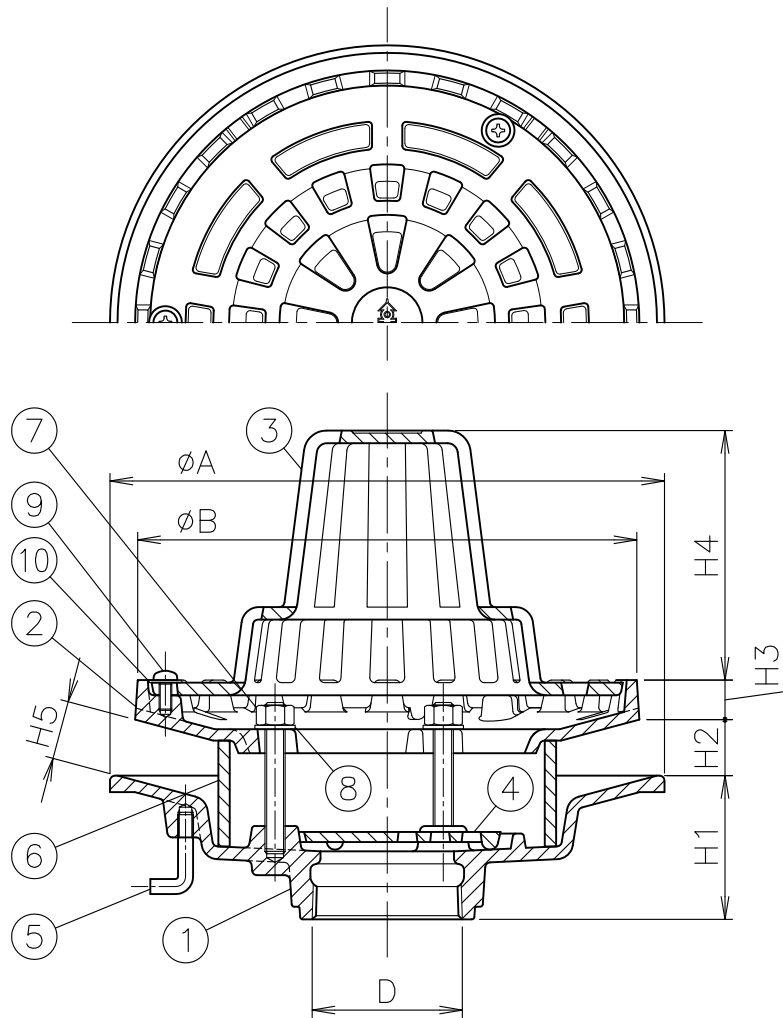


MODEL : RO-A 50




寸法表

単位:mm

品番 符号	呼び	ねじ基準径 D	A	B	H1	H2	H3	H4	H5	スペーサー
	65	75.184	220	200	60	23	16	100	25	
	80	87.884	260	240	65	23	16	120	25	VU150×44
	100	113.030	260	240	70	23	16	120	25	

1. D ねじ部は、JIS B 0203 (管用テーパねじ) です。
2. アスファルト, シート, モルタル3種類の防水タイプに使用できます。
3. アスファルト, シート防水に使用する場合は、部番 ⑥スペーサーを外して施工して下さい。
4. 屋上用です。
5. 2021年6月出荷分より、エポキシ樹脂塗装からポリエステル樹脂塗装に仕様を変更させて頂いております。

5	アンカーボルト	SS400	ポリエステル樹脂焼付塗装 (黒色)	10	平座金	SUS304	5×13×1×3枚
4	インナーストレナ	FC150	ポリエステル樹脂焼付塗装 (黒色)	9	小ねじ	SUS304	M5×12×3本
3	立形ストレナ	FC150	ポリエステル樹脂焼付塗装 (黒色)	8	平座金	SUS304	8×16×1.6×3枚
2	クランプリング	FC150	ポリエステル樹脂焼付塗装 (黒色)	7	ボルト・ナット	SUS304	M8×60×3本
1	本体	FC150	ポリエステル樹脂焼付塗装 (黒色)	6	スペーサー	塩ビ管	
部番	部品名	材質	備考	部番	部品名	材質	備考
品番	50~100 RO-A	名称	多様防水工法用 後付型 ねじ込み式 屋上用 ルーフドレン	承認	製図	Izumi	Wada
図番	RNAP1201-06	作成 / 更新	2003.12.26 / 2021. 6. 3	 <b>ガイドレ</b> 株式会社			