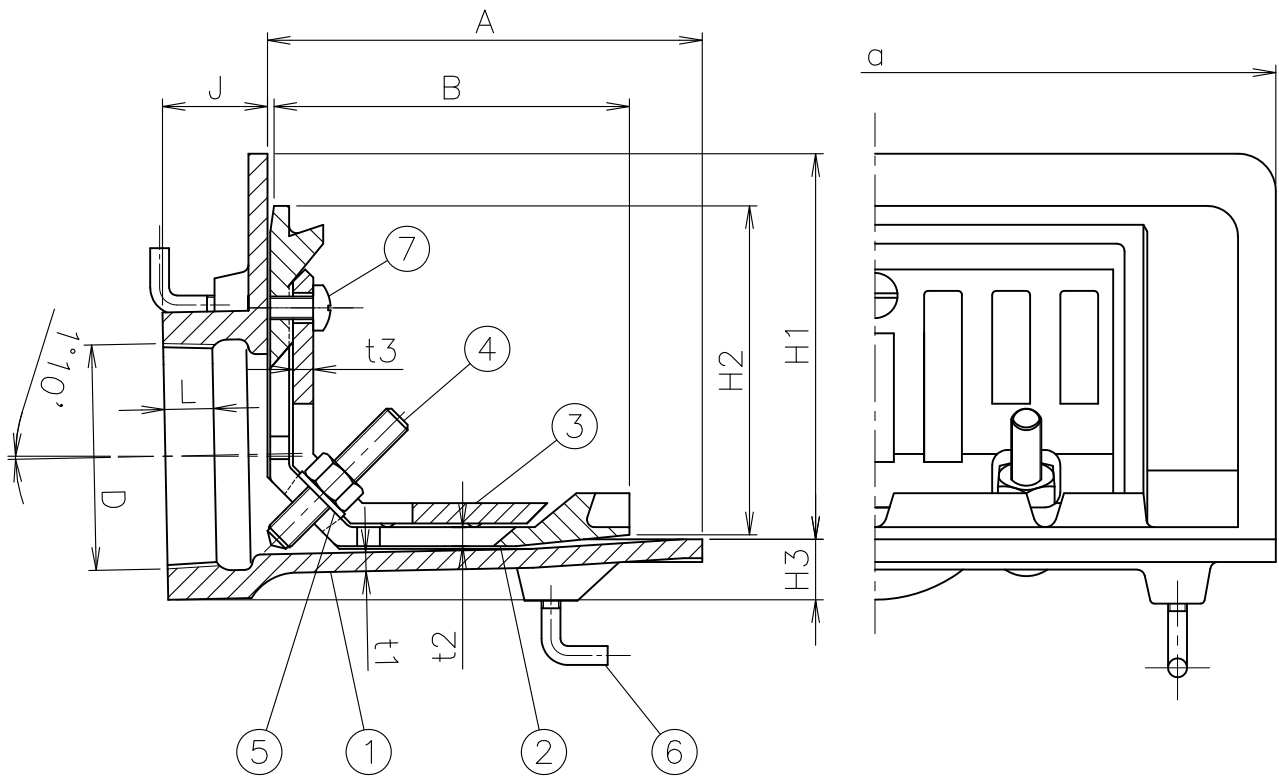


製造中止

(2013年3月31日)



寸法表

単位:mm

品番	ねじ基準径	A	B	a	H1	H2	H3	J	L	t1	t2	t3
符号	呼び	D										
RH-JSL	■ 50	59.614	115	95	212	102	85	16	27	5	5	5
	■ 65	75.184	115	95	212	102	85	17.5	30			
	■ 80	87.884	146	126	238	133	117	18	34			
	■ 100	113.030	146	126	238	133	117	20	39			

- D ねじ部は、JIS B 0203(管用テーパねじ)です。
- 屋上、バルコニー、応用です。
- 印は製造中止品です。弊社在庫が無くなり次第、販売中止とさせていただきます。

5	平座金	SUS	8×16×1.6	10								
4	植込ボルト・ナット	SUS	M8×45	9								
3	L形ストレーナ	FC150	エポキシ樹脂焼付塗装(黒色)	8								
2	防水層押え	FC150	エポキシ樹脂焼付塗装(黒色)	7	小ねじ	SUS				M6×15		
1	本体	FC150	エポキシ樹脂焼付塗装(黒色)	6	アンカーボルト	SS400						エポキシ樹脂焼付塗装(黒色)
部番	部品名	材質	備考	部番	部品名	材質	備考					
品番	50~100 RH-JSL	名称	アスファルト防水・シート防水用 横型 後付型 ねじ込み式 応用	部番	ルーフトレン	承認	製図			Izumi		Wada
図番	RNAP1205-04	作成 / 更新	2003.12.26 / 2012. 5.25									

