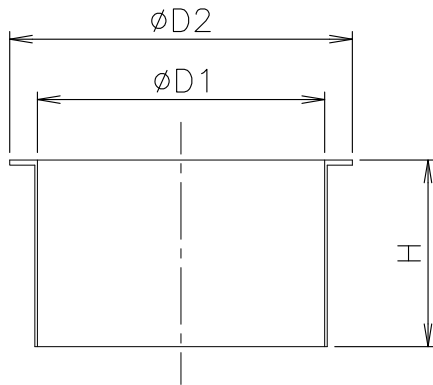


MODEL : PWS 100



寸法表

単位:mm

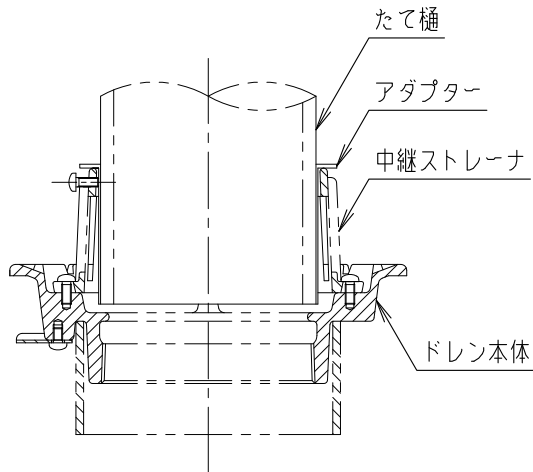
品番 符号	呼び	D1	D2	H	
		PWS	50	62	78
		65	78	94	68
		80	91	111	68
		100	116	136	74

1. アダプターはゴム製です。
2. アダプターを中継ストレーナに設置後
たて樋を設置・固定して下さい。

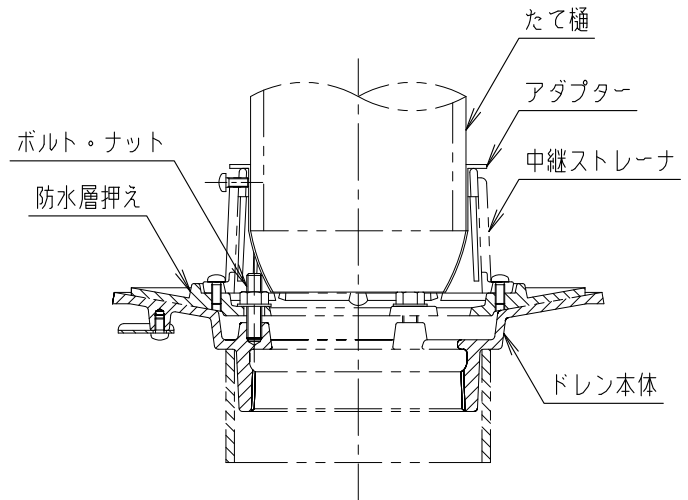
適用ドレン

防水仕様	適用品番
モルタル・塗膜防水用	RMC-NK / RMC-N RMV-NK / RMV-N
多様防水工法用 アスファルト・シート防水用	RWC-NK / RSC-NK ROC-NK / ROC-N ROV-NK / ROV-N

モルタル・塗膜防水用 設置例



多様防水工法・アスファルト・シート防水用 設置例



・アスファルト・シート防水用の本体に使用する際は
防水層押えを固定しているボルト・ナットの内側に
アダプターを入れて下さい。

5				10			
4				9			
3				8			
2				7			
1	アダプター	EPDM		6			
部番	部 品 名	材 質	備 考	部番	部 品 名	材 質	備 考
品番	50~100 PWS	名称	中継ドレン用 水はね防止アダプター	承認	Izumi	製図	Takeuchi
図番	RNAC0501-00	作成 / 更新	2015. 5.12 / ****.***	 ガイドレ 株式会社			