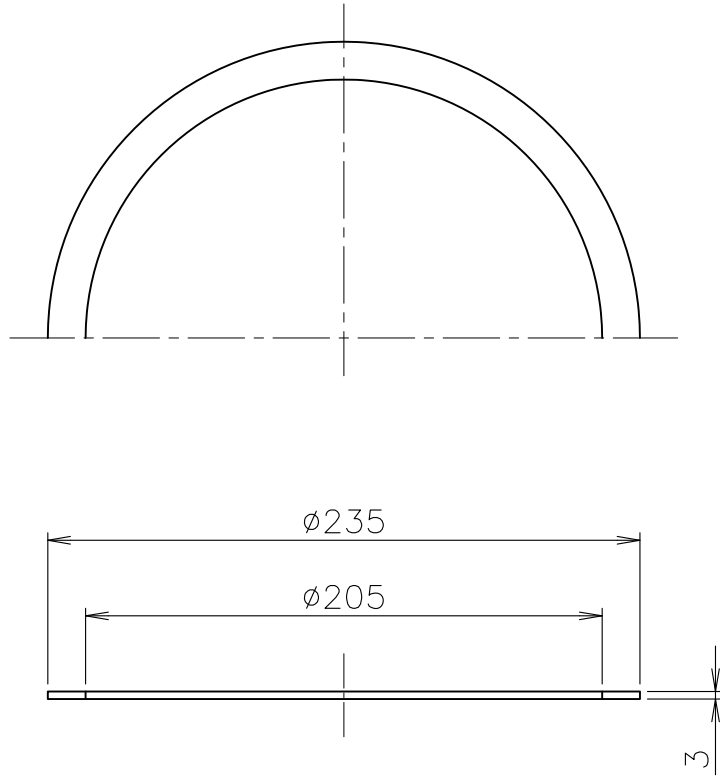


部品図



単位:mm

5				10			
4				9			
3				8			
2				7			
1	パッキン	CR		6			
部番	部 品 名	材 質	備 考	部番	部 品 名	材 質	備 考
品番	50 PTd用 部品	名称	PTd用 パッキン(ふた)	承認	Izumi	製図	Shima
図番	GNAE0301-00	作成 / 更新	2016. 3. 4 / ****.**.*	 ダイドレ 株式会社			