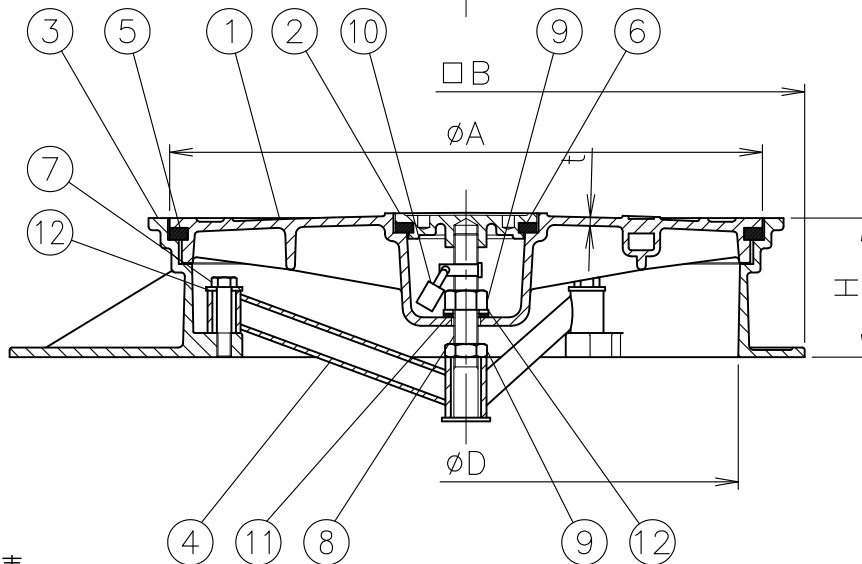
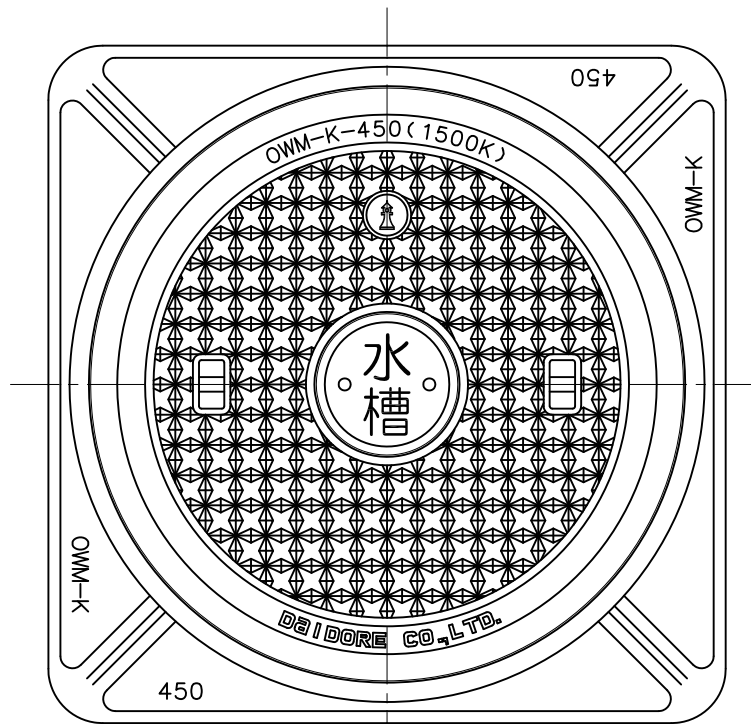


MODEL : OWM-K 450




寸法表

単位:mm

品 符 号	番 呼 び	D	A	B	H	t	破壊荷重kN	安全荷重kN	
									OWM-K
	■	600	600	640	710	115	9	{6,123kgf}	{1,531kgf}

1. 蓋の開閉には工具No.1、中蓋の開閉には工具No.4をご使用下さい。破壊試験加重体φ170 (別売)

2. ■印は製造中止品です。弊社在庫が無くなり次第、販売中止とさせていただきます。

6	中蓋用パッキン	CR		12	ワッシャ	SUS304	
5	蓋用パッキン	CR		11	パッキン	CR	
4	固定脚	SGP	防錆塗装	10	錠前	黄銅	
3	枠	FC200	防錆塗装	9	ナット	SUS304	
2	中蓋	FC200	防錆塗装	8	締付軸	SUS304	
1	蓋	FC200	防錆塗装	7	ボルト	SUS304	
部番	部 品 名	材 質	備 考	部番	部 品 名	材 質	備 考
品番	450・600 OWM-K	名称	水槽 中耐型 密閉形 マンホールふた	承認	lzumi	製図	Wada
図番	HNAN0106-03	作成 / 更新	2002. 1. 8 / 2018. 3.31	 <b>ダイドレ</b> 株式会社			