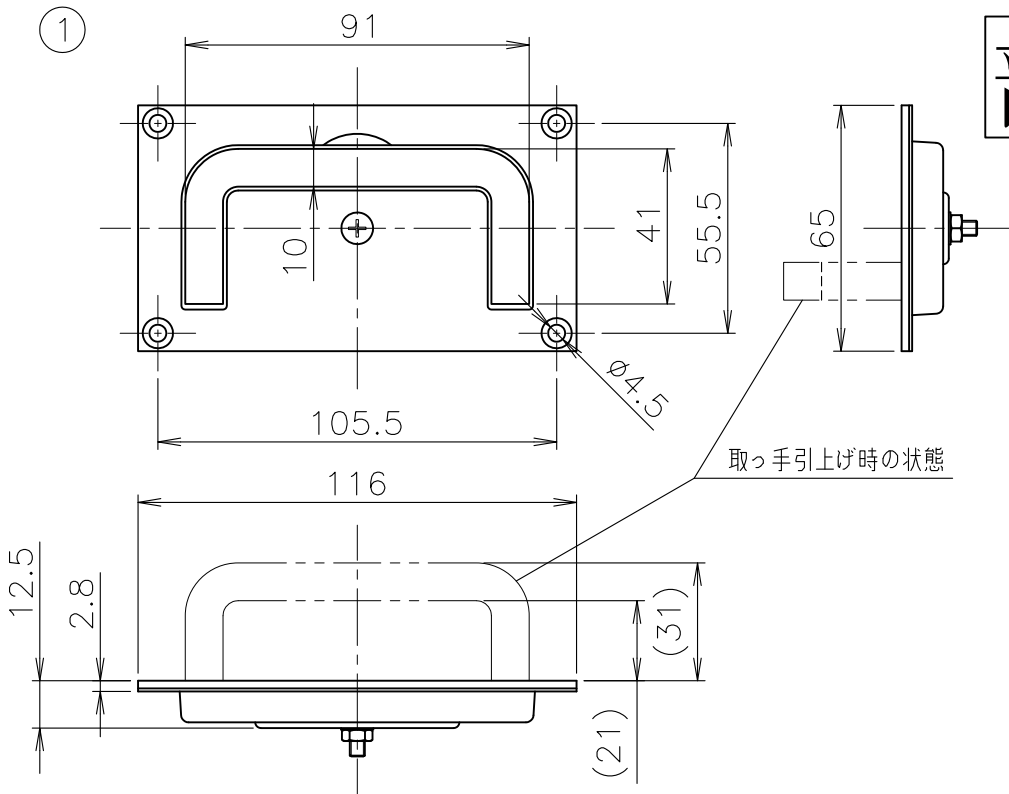


部品図

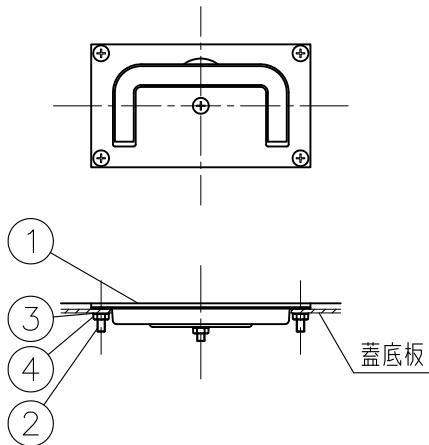


< フロアハッチへの設置について >

取っ手はPタイル用・充填用でフロアハッチとの設置方法が異なります。

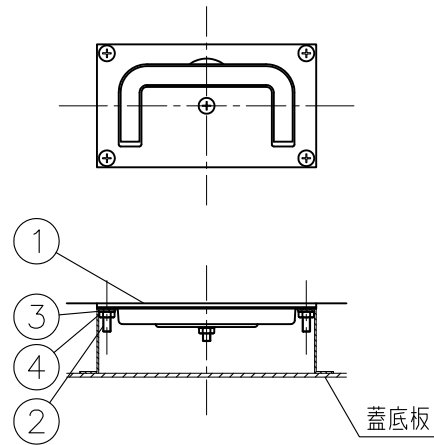
取っ手取替えの際は、下図のPタイル用・充填用 設置方法を確認の上、必要部品を部番及び部品名でご指示下さい。

<Pタイル用 設置方法>



● 適用品番<Pタイル用>
OSF-1

<充填用 設置方法>



● 適用品番<充填用>
OSF-2

単位:mm

5				10			
4	ナット	SUS304	M4×4個	9			
3	座金	SUS304	呼び4×4枚	8			
2	ビス	SUS304	M4×15×4本	7			
1	取っ手	SUS304		6			
部番	部品名	材質	備考	部番	部品名	材質	備考
品番	OSF用 部品	名称	ステンレス製 フロアハッチ用 取っ手	承認	製図	Izumi	Takeuchi
図番	HNAC0804-00	作成 / 更新	2015. 8.28 / ****.***				