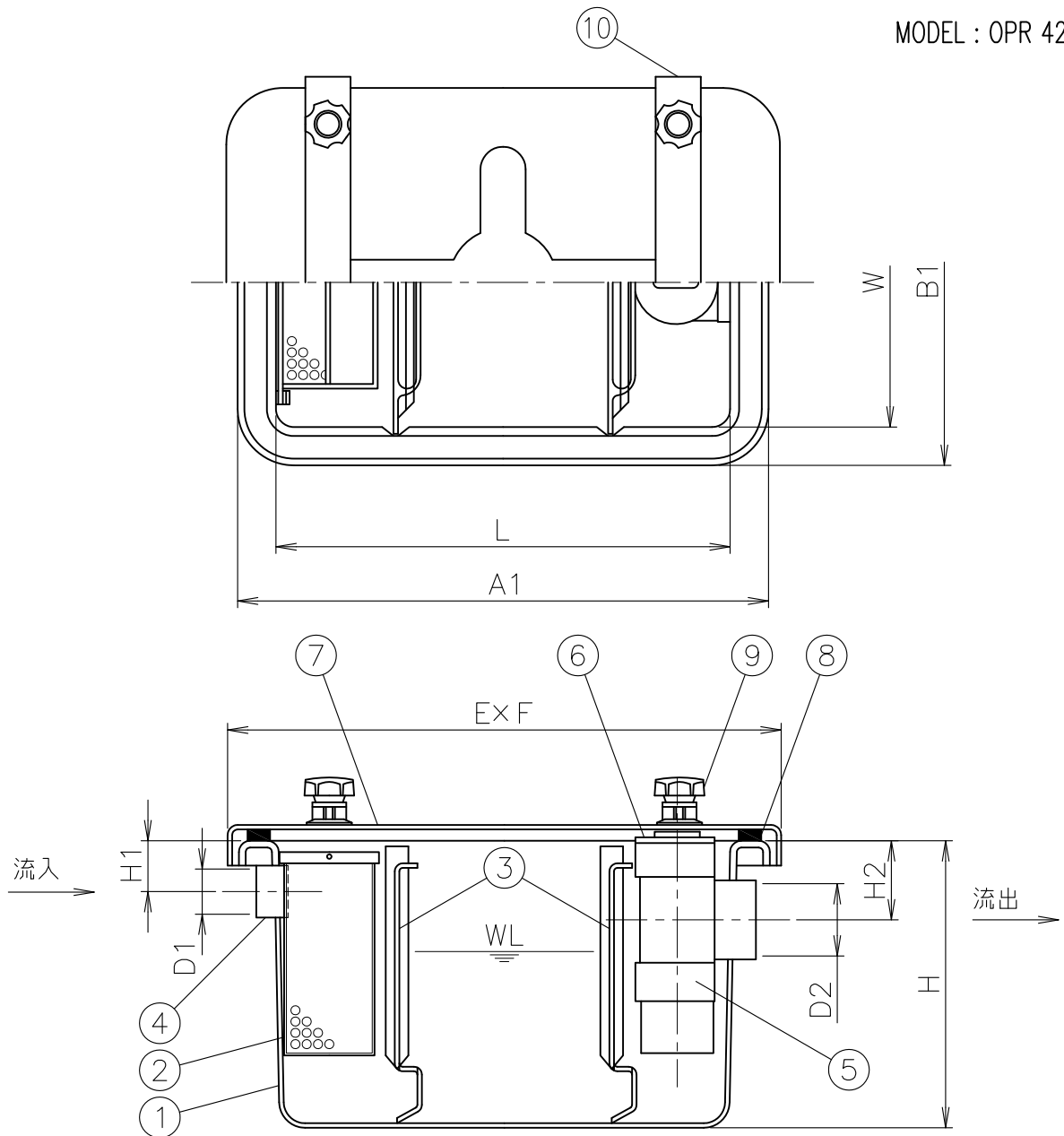


MODEL : OPR 425



寸法表

単位:mm

品番	呼び	容量(Q)	D1	D2	L	W	H	H1	H2	A1	B1	E	F
OPR	* 425	15	40	50	400	250	250	45	70	470	320	490	340
	* 530	30	40	50	500	300	300	45	70	570	370	580	380

1. 掃除の際に必要な作業空間をふた面より上に確保して下さい。
呼び 425: 350mm以上, 呼び 530: 400mm以上
2. *印は受注生産品を示します。

5	トラップ	塩ビ	DT(流出側)	10	ふた押え	SS400	電気亜鉛めっき
4	ソケット	塩ビ	DS(流入側)	9	ハンドル	樹脂	
3	分離板	FRP		8	パッキン	合成ゴム	
2	バスケット	SUS304	φ4パンチング	7	ふた	FRP	
1	本体	FRP		6	掃除口	塩ビ	
部番	部品名	材質	備考	部番	部品名	材質	備考
品番	425・530 OPR	名称	パイプ導入床置型 FRP製 プラスタ阻集器	承認	Ishikawa	製図	Shima
図番	GNAP1202-01	作成 / 更新	2003.12. 9 / 2010. 5.18	 ガイドレ 株式会社			