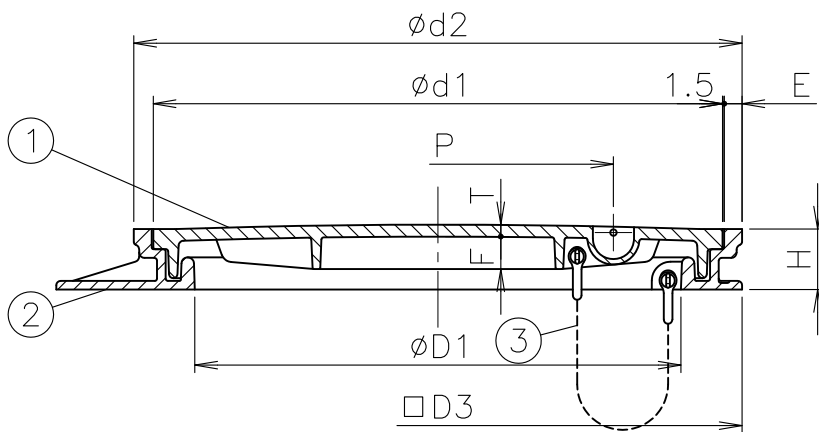
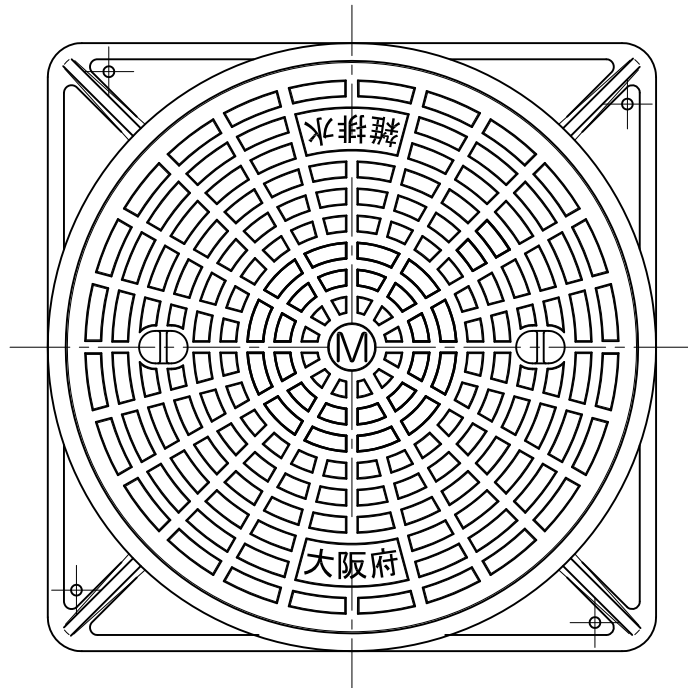


MODEL : OM-M 450



寸法表

単位:mm

品番 符号	呼び	D1	D3	E	F	G	H	P	T	d1	d2	破壊荷重 kN {6,123kgf}
		OM-M	450	450	563	15	30	225	56	325	11	
	600	600	717	17	35	300	57	430	13	680	717	

1. 蓋の開閉には工具No.1をご使用下さい。(別売)

破壊試験加重体 $\phi 150$

2. 蓋は重量が大きいため、開閉作業は充分安全に気を配り作業を行って下さい。

5				10								
4				9								
3	鎖	SBC	電気亜鉛めっき	8								
2	受枠	FC200	防錆塗装	7								
1	蓋	FC200	防錆塗装	6								
部番 品番	部 品 名	材 質	備 考	部番	部 品 名	材 質	備 考					
	450・600 OM-M	名称	雑排水 大阪府 中耐型 マンホールふた			承認 Ishikawa	製図 Takeuchi					
図番	HNAT1002-00	作成 / 更新	2007.10.26 / ****.***									



ダイドレ 株式会社