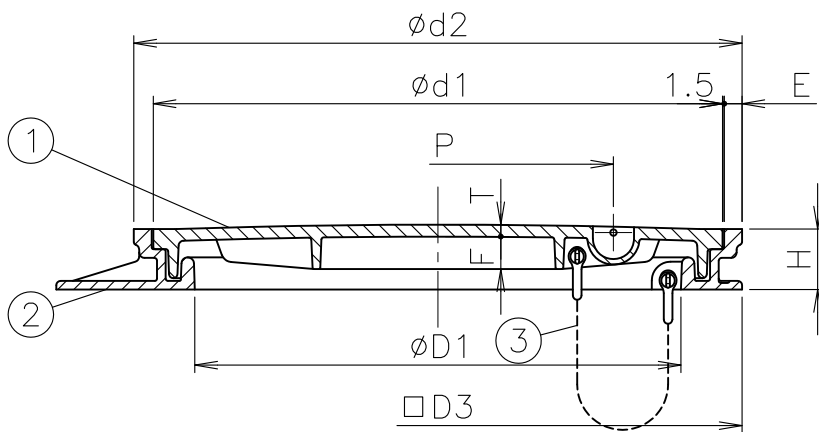
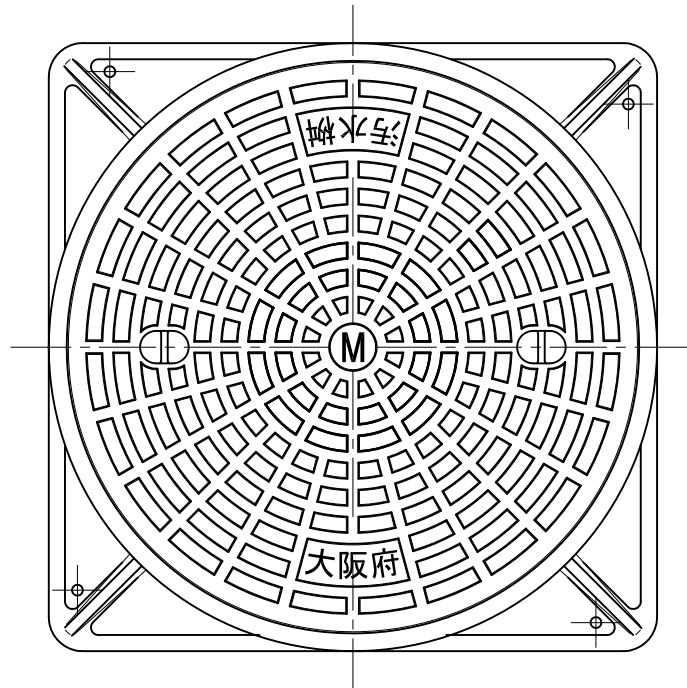


MODEL : OM-M 450



寸法表

単位:mm

品番 符号	呼び	D1	D3	E	F	G	H	P	T	d1	d2	破壊荷重 kN {6,123kgf}
		OM-M	450	450	563	15	30	225	56	325	11	
	600	600	717	17	35	300	57	430	13	680	717	

1. 蓋の開閉には工具No.1をご使用下さい。(別売)

破壊試験加重体φ150

2. 蓋は重量が大きいため、開閉作業は充分安全に気を配り作業を行って下さい。

5				10								
4				9								
3	鎖	SBC	電気亜鉛めっき	8								
2	受枠	FC200	防錆塗装	7								
1	蓋	FC200	防錆塗装	6								
部番	部品名	材質	備考	部番	部品名	材質	備考					
品番	450・600 OM-M	名称	汚水桝 大阪府 中耐型 マンホールふた			承認	Ishikawa			製図	Takeuchi	
図番	HNAT1001-00	作成 / 更新	2007.10.26 / ****.***									



ダイドレ 株式会社