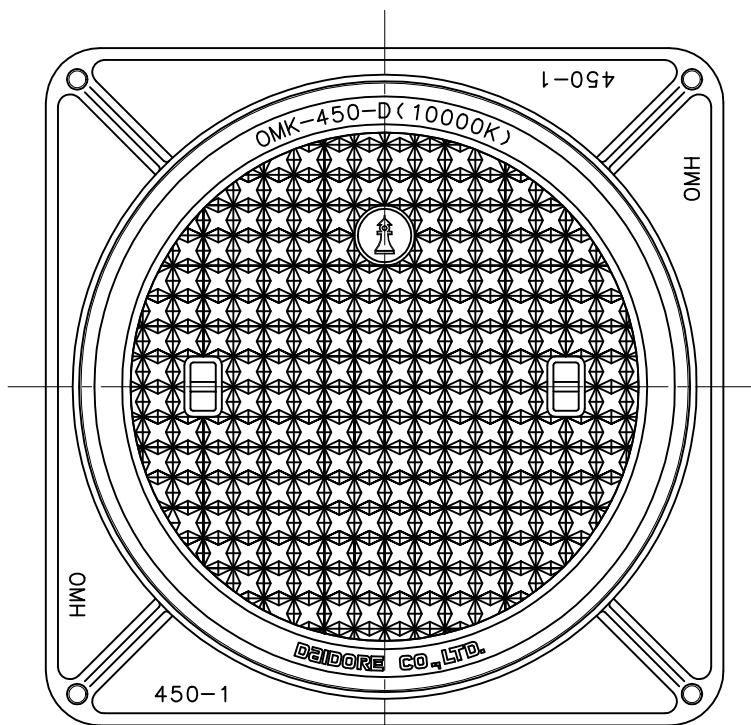
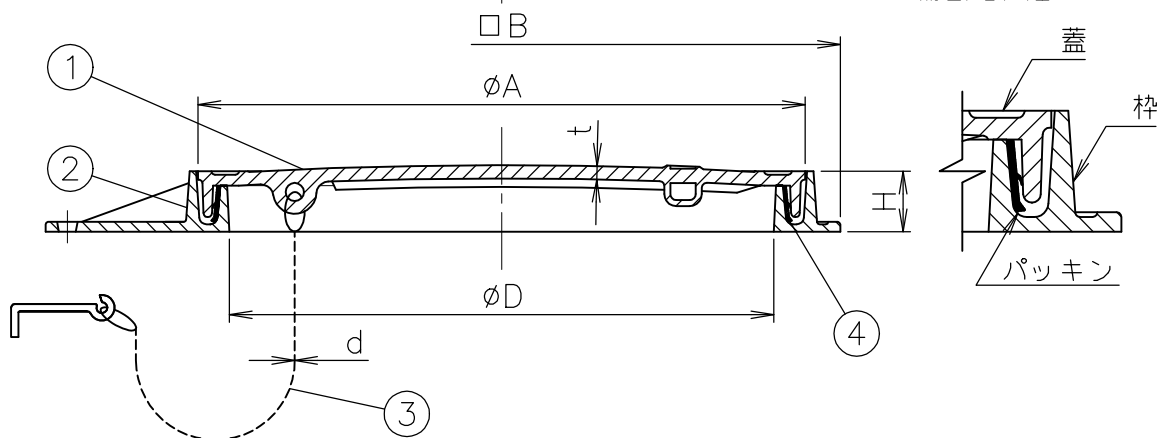


MODEL : OMK-D-P 450



端部詳細



寸法表

単位:mm

品番 符号	呼び	D	A	B	H	t	d鎖径	封水深	破壊荷重 kN	安全荷重 kN
	600	600	650	710	50	11	6	25	{40,000kgf}	{10,000kgf}

● 蓋の開閉には工具No.1(別売)をご使用下さい。

破壊試験加重体φ330

5						10				
4	パッキン	CR				9				
3	鎖	SBC	電気亜鉛めっき			8				
2	枠	FC200	防錆塗装			7				
1	蓋	FCD500-7	防錆塗装			6				
部番 品番	部 品 名	材 質	備 考	部番	部 品 名	材 質	備 考			
	450・600 OMK-D-P	名称	重耐型 簡易密閉形 マンホールふた			承認 Ishikawa	製図 Otsuka			
図番	HNAM1126-01		作成 / 更新 2001.11.26 / 2003.12.26							



ダイドレ 株式会社