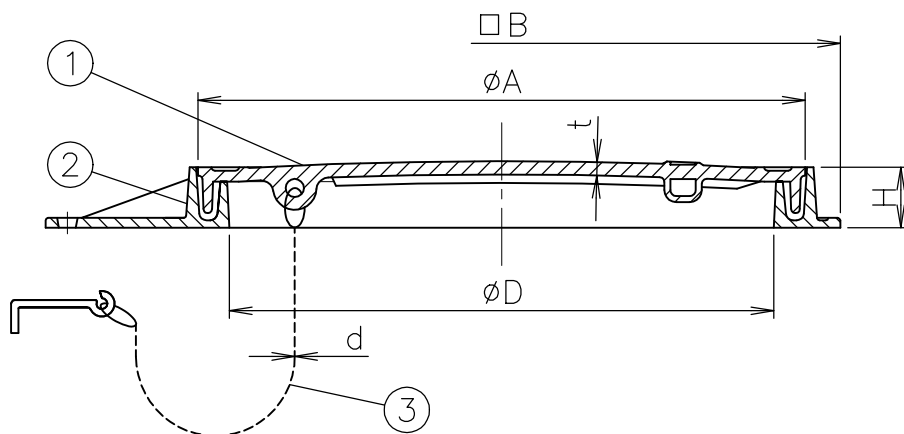
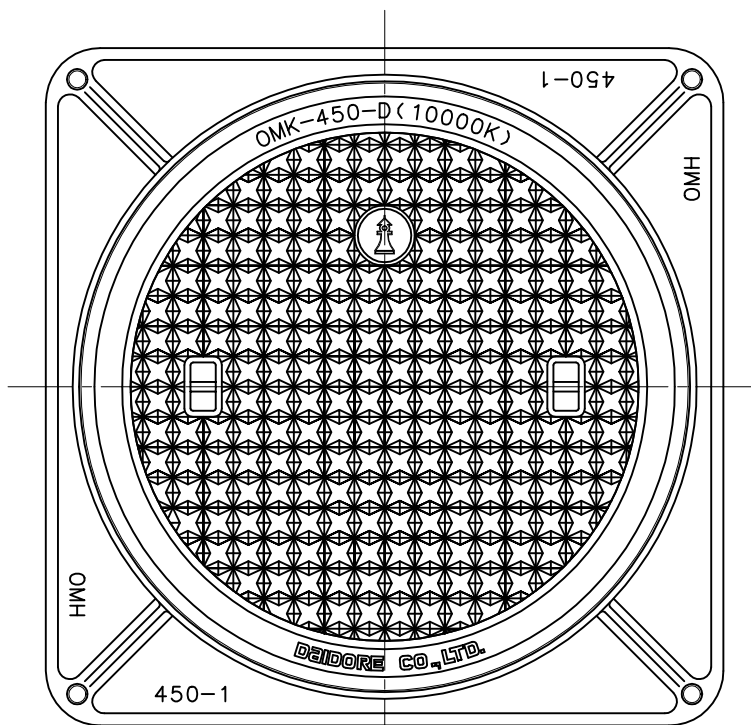


MODEL : OMK-D 450



寸法表

単位:mm

品番 符号	呼び	D	A	B	H	t	d鎖径	封水深	破壊荷重 kN	安全荷重 kN
	600	600	650	710	50	11	6	25	{40,000kgf}	{10,000kgf}

● 蓋の開閉には工具No.1(別売)をご使用下さい。

破壊試験加重体φ330

5					10					
4					9					
3	鎖	SBC		電気亜鉛めっき	8					
2	枠	FC200		防錆塗装	7					
1	蓋	FCD500-7		防錆塗装	6					
部番	部 品 名	材 質	備 考	部番	部 品 名	材 質	備 考			
品番	450・600 OMK-D	名称	重耐型 水封形 マンホールふた			承認 Ishikawa	製図 Otsuka			
図番	HNAM1107-01		作成 / 更新 2003. 9.30 / 2003.12.26							



ダイドレ 株式会社