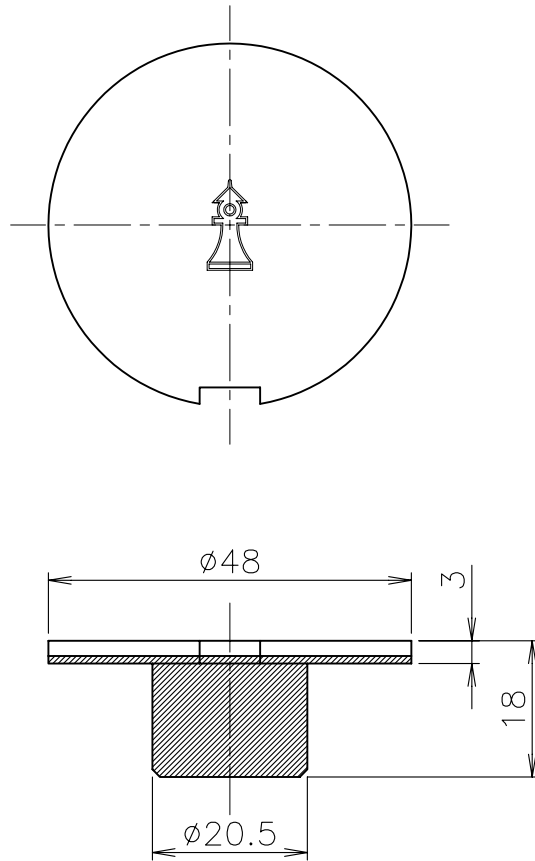


部品図



単位:mm

5				10			
4				9			
3				8			
2				7			
1	取手カバー	CR/SUS304		6			
部番	部 品 名	材 質	備 考	部番	部 品 名	材 質	備 考
品番	300~600 OMIS用 部品	名称	ステンレス目地 取手カバー	承認	Ishikawa	製図	Takeuchi
図番	HNAS0501-00	作成 / 更新	2006. 5.25 / ****.***	 ガイドレ 株式会社			