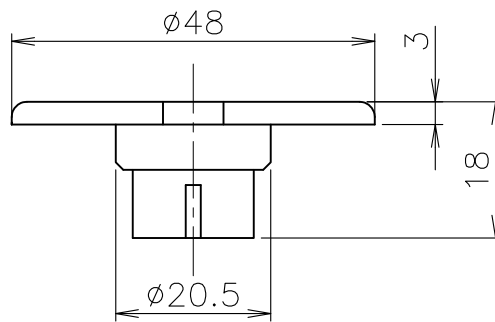
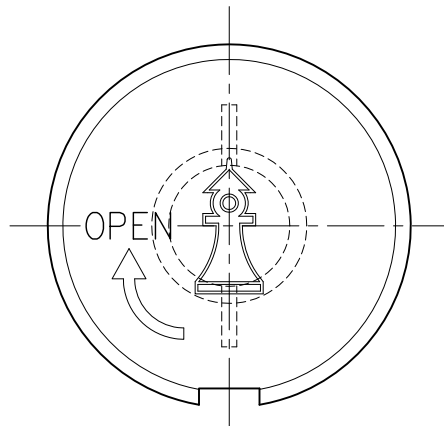


部品図



単位:mm

5				10			
4				9			
3				8			
2				7			
1	取手カバー	CR		6			
部番	部 品 名	材 質	備 考	部番	部 品 名	材 質	備 考
品番	OMIS用 部品	名称	鑄鉄目地 ゴム製取手カバー	承認	Izumi	製図	Shima
図番	HNAZ0304-00	作成 / 更新	2012. 3.13 / ****.***	 ダイドレ 株式会社			