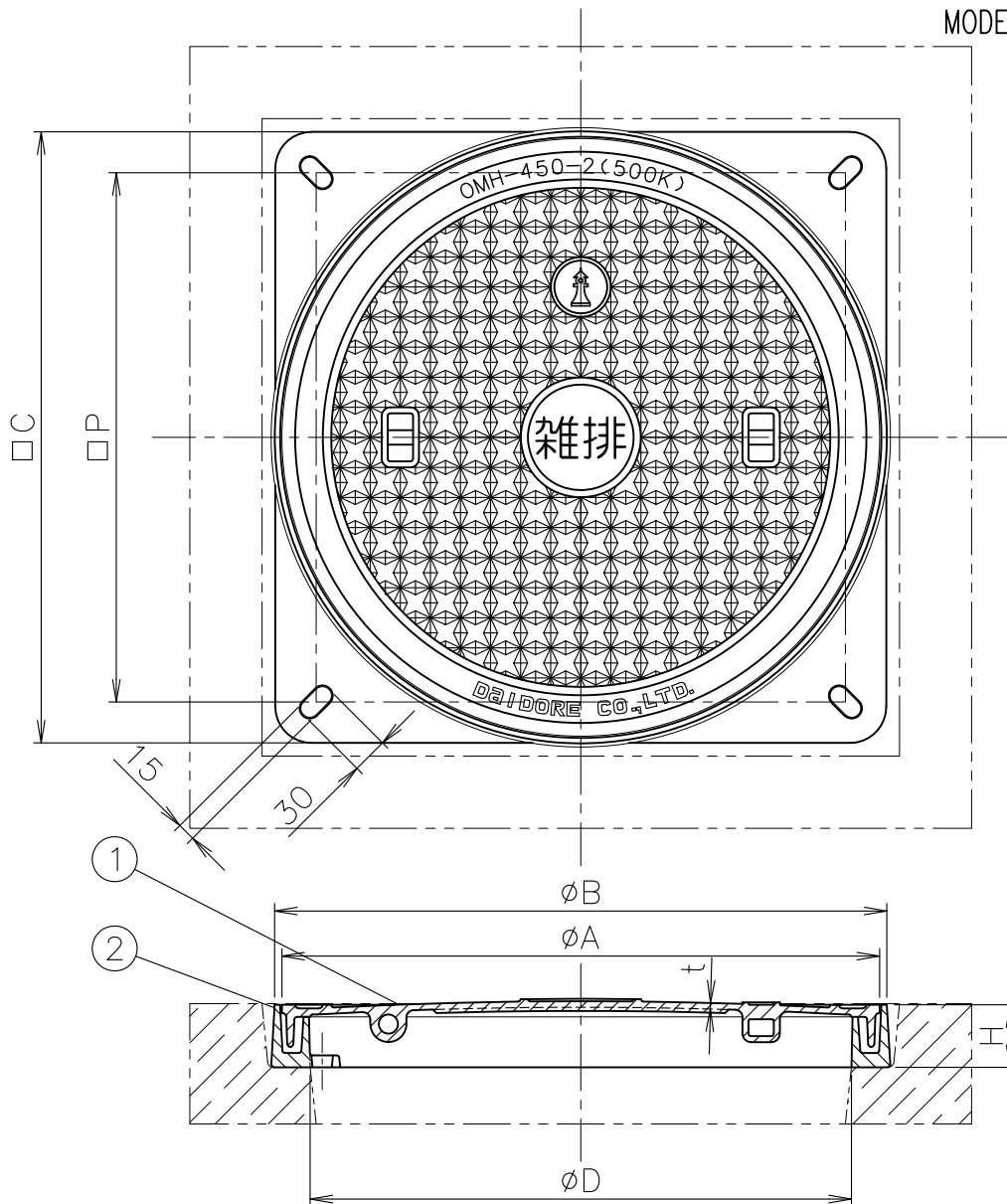


MODEL : OMH-S-2 450



寸法表

単位:mm

品番 符号	呼び	D	A	B	C	P	H	t	破壊荷重 kN	安全荷重 kN
		OMH-S-2	350	350	395	409	408	350		
	450	450	495	509	508	440	52	5		
	600	600	645	659	658	590	61	5		

1. 縁塊コーナー部用ラス網を追加する事が可能です。(別売: 4枚1組)
2. 簡易密閉パッキン(別売)を追加する事により、簡易密閉形になります。
3. 蓋の開閉には工具No.1をご使用下さい。(別売)
4. CD樹の縁塊は含まれておりません。
5. 盗難防止用の鎖(両シャックル付)を用意しております。お問い合わせ下さい。

破壊試験加重体φ150

5				10					
4				9					
3				8					
2	枠	FC200	防錆塗装	7					
1	蓋	FC200	防錆塗装	6					
部番	部品名	材質	備考	部番	部品名	材質	備考		
品番	350・450・600 OMH-S-2	名称	特殊改良樹用(CD型) 雑排 ぐさりなし 軽耐型 水封形 マンホールふた	承認	lzumi	製図	Wada		
図番	HNAZ0702-02	作成 / 更新	2012. 7. 9 / 2021. 1.12						



**ダイドレ** 株式会社