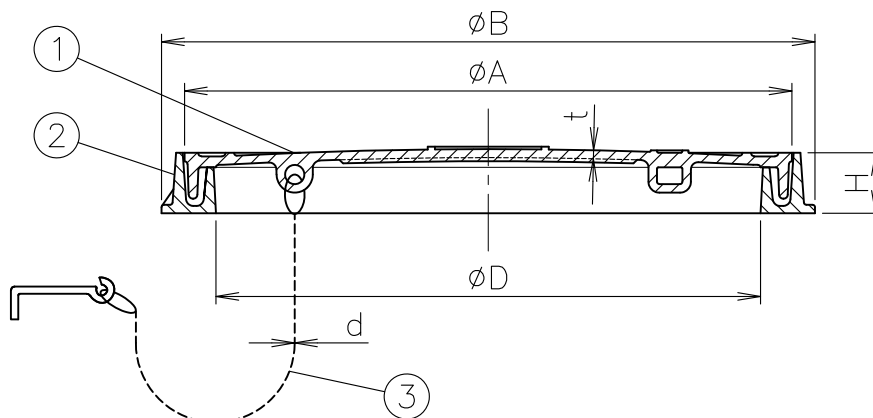
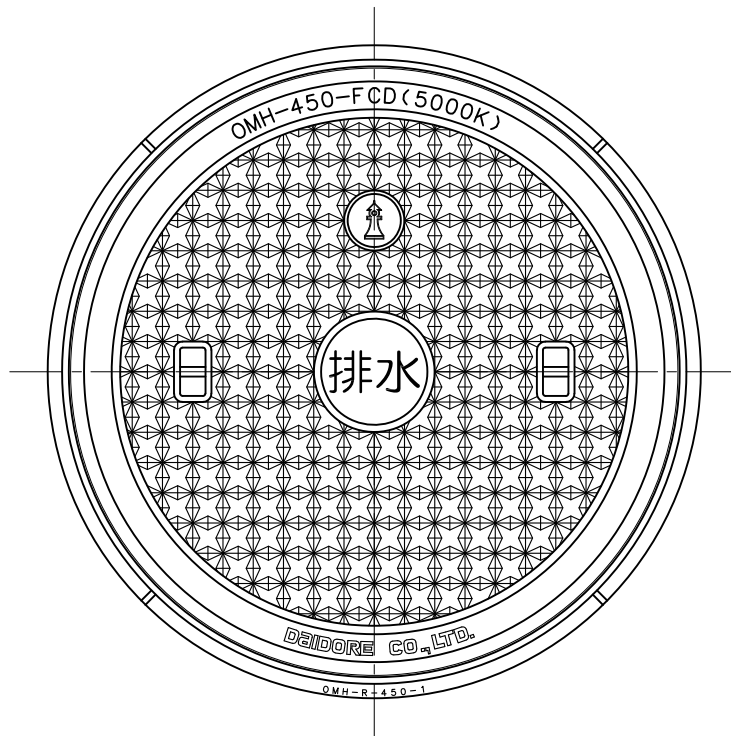


MODEL : OMH-R-FCD 450



寸法表

単位:mm

品番		D	A	B	H	t	d鎖径	封水深	破壊荷重 kN	安全荷重 kN
符号	呼び									
OMH-R-FCD	300	300	350	390	50	6	4	25	100 {10,205kgf}	50 {5,103kgf}
	350	350	400	440	50	7	4	25	200 {20,409kgf}	
	400	400	450	485	50	7	4	25		
	450	450	500	540	50	7	4	25		
	500	500	550	590	50	8	6	25		
600	600	650	690	50	9	6	25			

● 蓋の開閉には工具 No.1 (別売) をご使用下さい。

破壊試験加重体 $\phi 170$ (呼び 300), $\phi 330$ (呼び 350~600)

5					10					
4					9					
3	鎖	SBC	電気亜鉛めっき		8					
2	枠	FC200	防錆塗装		7					
1	蓋	FCD500-7	防錆塗装		6					
部番	部品名	材質	備考	部番	部品名	材質	備考			
品番	300~600 OMH-R-FCD	名称	排水 重耐型 水封形 丸枠マンホールふた	承認	排水	承認	lzumi	製図	Wada	
図番	HNAM1050-06	作成 / 更新	2001.10.12 / 2020. 4.13							



DAIDORE 株式会社