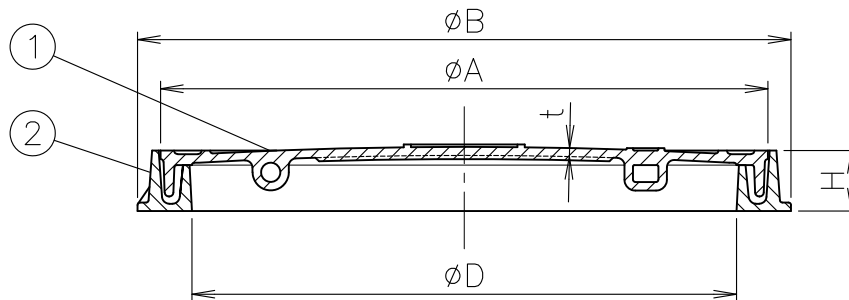
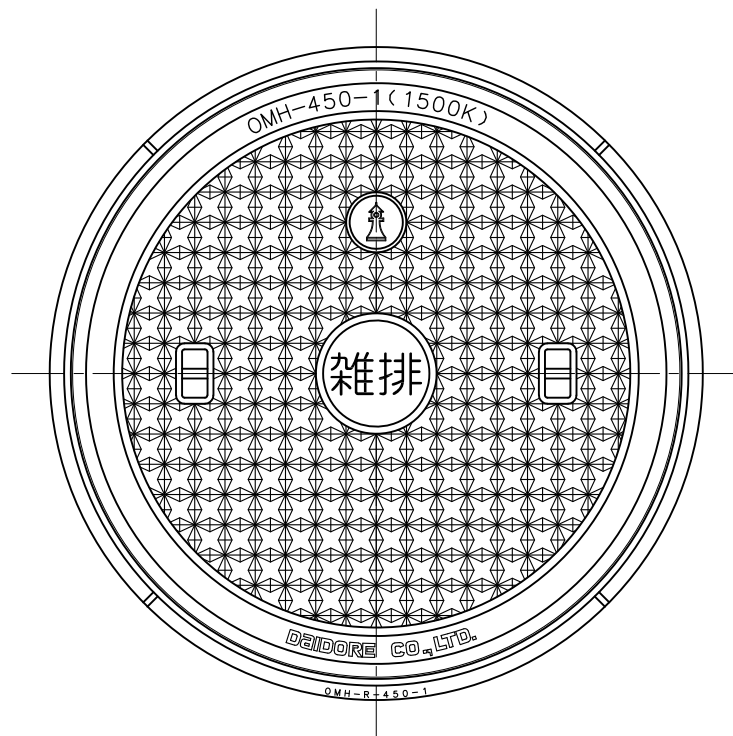


MODEL : OMH-R-1 450




寸法表

単位:mm

| 品番      |     | D   | A   | B   | H  | t | 封水深 | 破壊荷重 kN          | 安全荷重 kN          |
|---------|-----|-----|-----|-----|----|---|-----|------------------|------------------|
| 符号      | 呼び  |     |     |     |    |   |     |                  |                  |
| OMH-R-1 | 300 | 300 | 350 | 390 | 50 | 6 | 25  | 60<br>{6,123kgf} | 15<br>{1,531kgf} |
|         | 350 | 350 | 400 | 440 | 50 | 7 | 25  |                  |                  |
|         | 400 | 400 | 450 | 485 | 50 | 7 | 25  |                  |                  |
|         | 450 | 450 | 500 | 540 | 50 | 7 | 25  |                  |                  |
|         | 500 | 500 | 550 | 590 | 50 | 8 | 25  |                  |                  |
|         | 600 | 600 | 650 | 690 | 50 | 9 | 25  |                  |                  |

● 蓋の開閉には工具No.1 (別売) をご使用下さい。

破壊試験加重体  $\phi 170$

|    |                    |         |                               |   |       |    |      |
|----|--------------------|---------|-------------------------------|---|-------|----|------|
| 5  |                    |         |                               | 10  |       |    |      |
| 4  |                    |         |                               | 9   |       |    |      |
| 3  |                    |         |                               | 8   |       |    |      |
| 2  | 枠                  | FC200   | 防錆塗装                          | 7   |       |    |      |
| 1  | 蓋                  | FC200   | 防錆塗装                          | 6   |       |    |      |
| 部番 | 部品名                | 材質      | 備考                            | 部番  | 部品名   | 材質 | 備考   |
| 品番 | 300~600<br>OMH-R-1 | 名称      | 雑排 くさりなし<br>中耐型 水封形 丸枠マンホールふた | 承認  | lzumi | 製図 | Wada |
| 図番 | HNAM0820-05        | 作成 / 更新 | 2001. 9. 3 / 2020. 4. 10      |  <b>DAIDORE</b> 株式会社 |       |    |      |