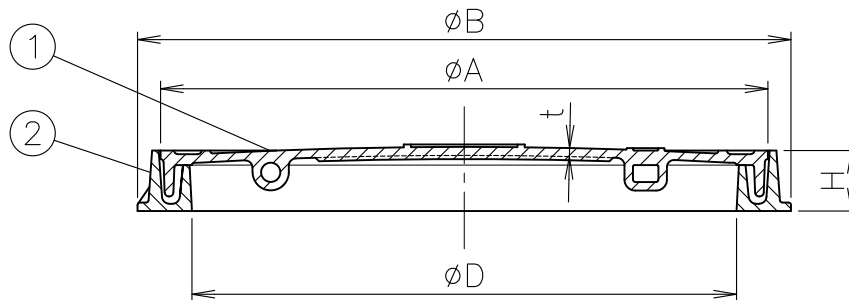
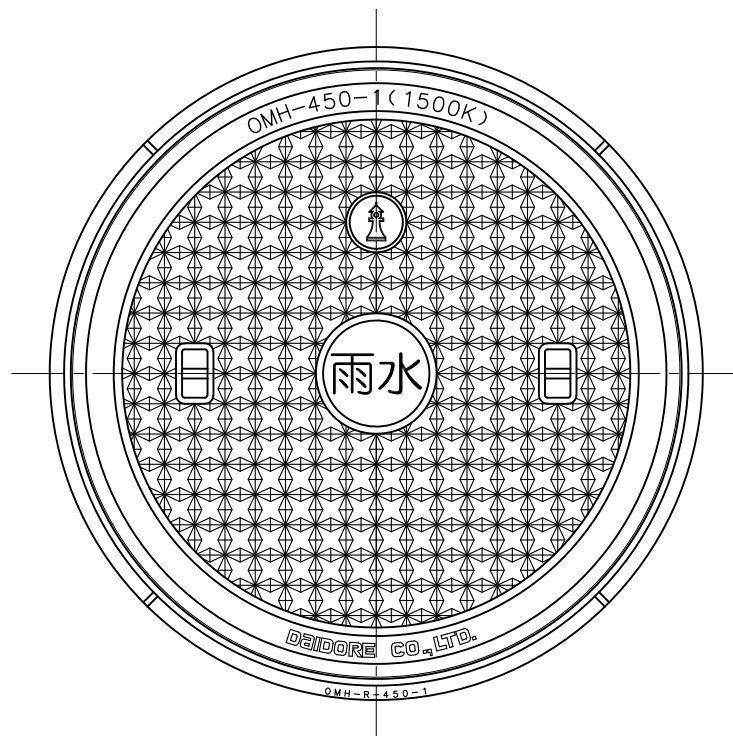


MODEL : OMH-R-1 450



寸法表

単位:mm

品番		D	A	B	H	t	封水深	破壊荷重 kN	安全荷重 kN
符号	呼び								
OMH-R-1	300	300	350	390	50	6	25	60 {6,123kgf}	15 {1,531kgf}
	350	350	400	440	50	7	25		
	400	400	450	485	50	7	25		
	450	450	500	540	50	7	25		
	500	500	550	590	50	8	25		
	600	600	650	690	50	9	25		

● 蓋の開閉には工具No.1 (別売) をご使用下さい。

破壊試験加重体 $\phi 170$

5				10				
4				9				
3				8				
2	枠	FC200	防錆塗装	7				
1	蓋	FC200	防錆塗装	6				
部番	部品名	材質	備考	部番	部品名	材質	備考	
品番	300~600 OMH-R-1	名称	雨水 くさりなし 中耐型 水封形 丸枠マンホールふた	承認	lzumi	製図	Wada	
図番	HNAM0819-05	作成 / 更新	2001. 9. 3 / 2020. 4. 10	