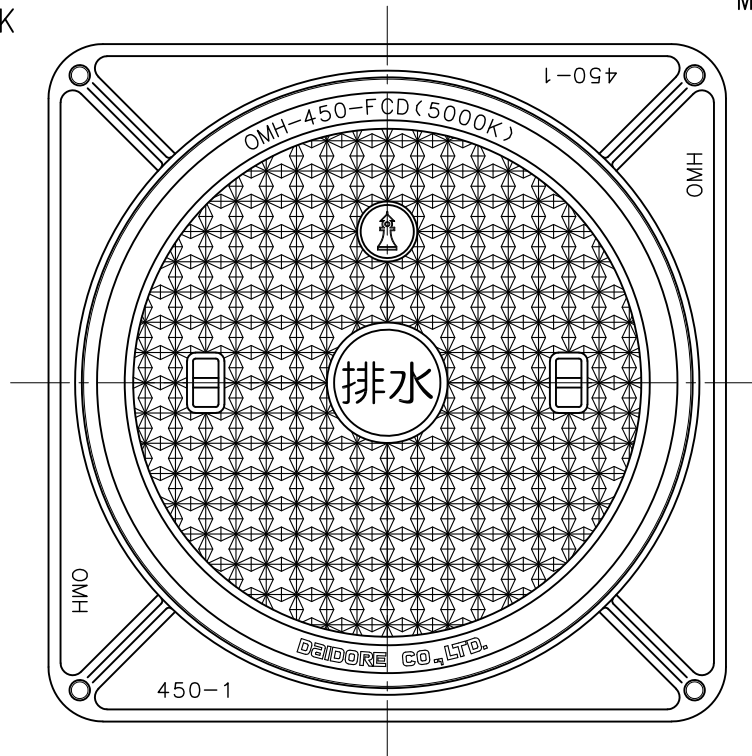
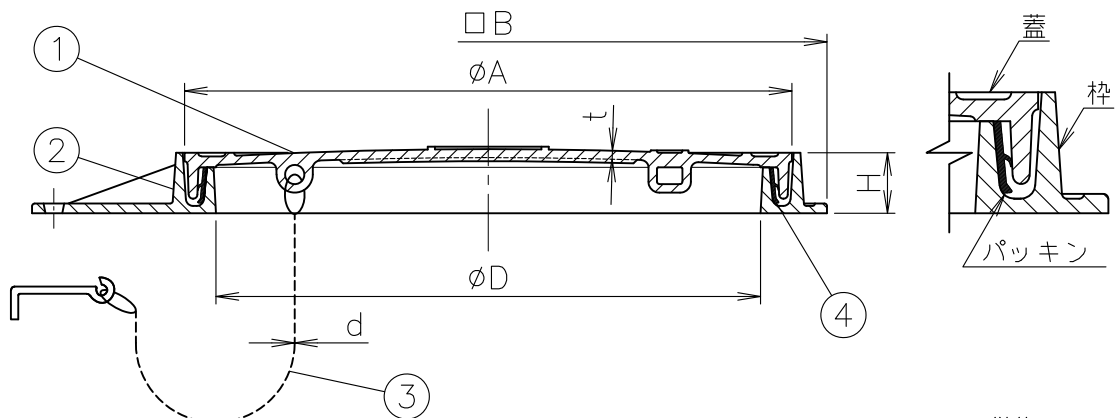


国土交通省記号 MHD-P
SHASE-S 209 5000K

MODEL : OMH-FCD-P 450



端部詳細



寸法表

単位:mm

品番		D	A	B	H	t	d鎖径	封水深	破壊荷重 kN	安全荷重 kN
符号	呼び									
OMH-FCD-P	300	300	350	410	50	6	4	25	100 {10,205kgf} 200 {20,409kgf}	50 {5,103kgf}
	350	350	400	460	50	7	4	25		
	400	400	450	510	50	7	4	25		
	450	450	500	560	50	7	4	25		
	500	500	550	610	50	8	6	25		
	600	600	650	710	50	9	6	25		

● 蓋の開閉には工具No.1(別売)をご使用下さい。

破壊試験加重体φ170(呼び300), φ330(呼び350~600)

5					10					
4	パッキン	CR			9					
3	鎖	SBC	電気亜鉛めっき		8					
2	栓	FC200	防錆塗装		7					
1	蓋	FCD500-7	防錆塗装		6					
部番	部品名	材質	備考	部番	部品名	材質	備考			
品番	300~600 OMH-FCD-P	名称	排水 重耐型 簡易密閉形 マンホールふた	承認	lzumi	製図	Wada			
図番	HNAM1010-05	作成 / 更新	2001.10.11 / 2020. 4.10							



DAIDORE 株式会社