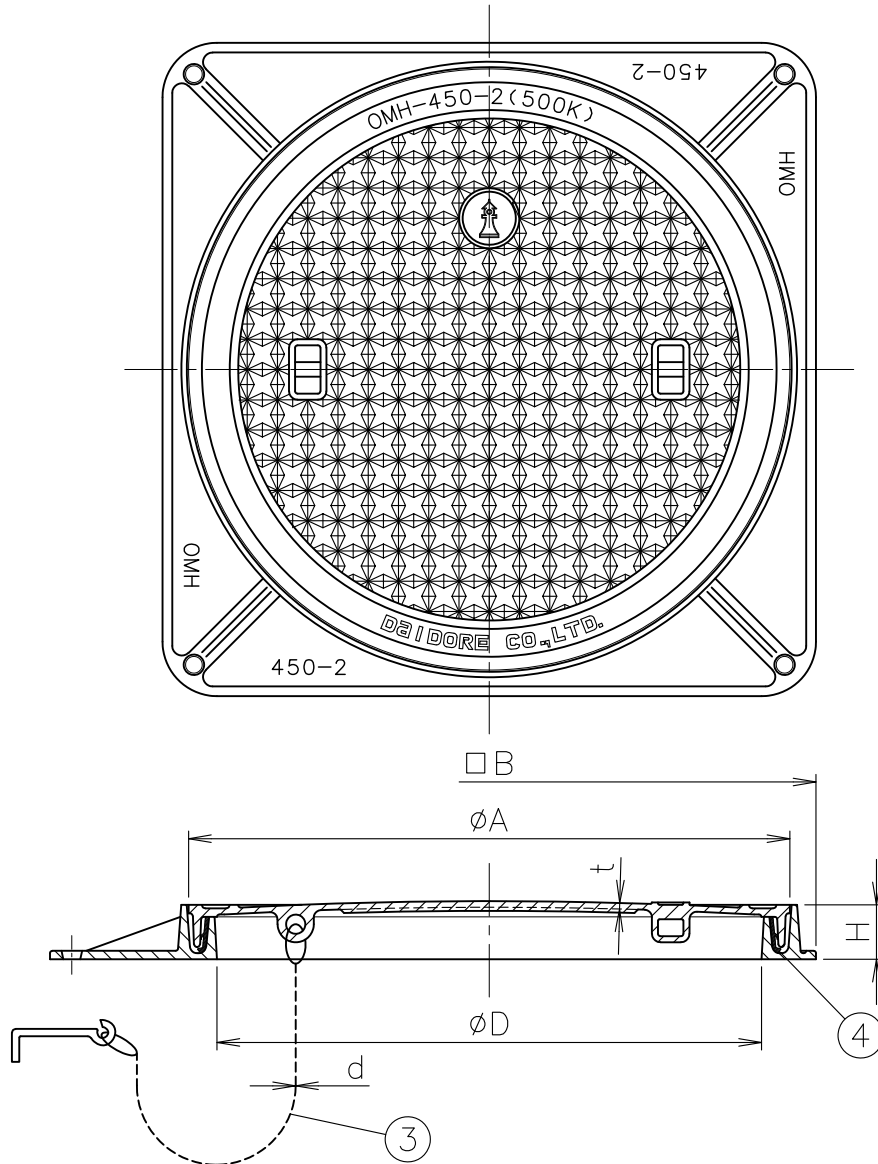


国土交通省記号 MHB-P  
SHASE-S 209 500K

MODEL : OMH-2-P 450



端部詳細

寸法表

単位:mm

品番 符号	呼び	D	A	B	H	t	d鎖径	封水深	破壊荷重 kN	安全荷重 kN
	350	350	395	440	45	5	4	25		
	400	400	445	490	45	5	4	25		
	450	450	495	540	45	5	4	25		
	500	500	545	590	45	5	6	25		
	600	600	645	690	45	5	6	25		

● 蓋の開閉には工具No.1(別売)をご使用下さい。

破壊試験加重体φ150

5					10					
4	パッキン	CR			9					
3	鎖	SBC	電気亜鉛めっき		8					
2	枠	FC200	防錆塗装		7					
1	蓋	FC200	防錆塗装		6					
部番 品番	部 品 名	材 質	備 考	部番	部 品 名	材 質	備 考			
	300~600 OMH-2-P	名称	軽耐型 簡易密閉形 マンホールふた		承認	lzumi	製図	Wada		
図番	HNAM1036-03	作成 / 更新	2001.10.12 / 2020. 4.14							



**ダイドレ** 株式会社