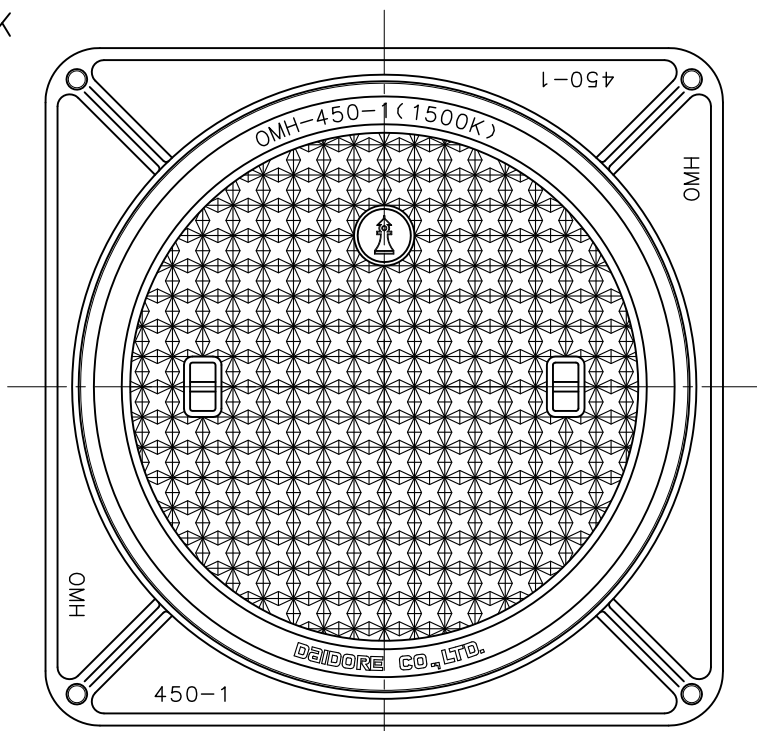
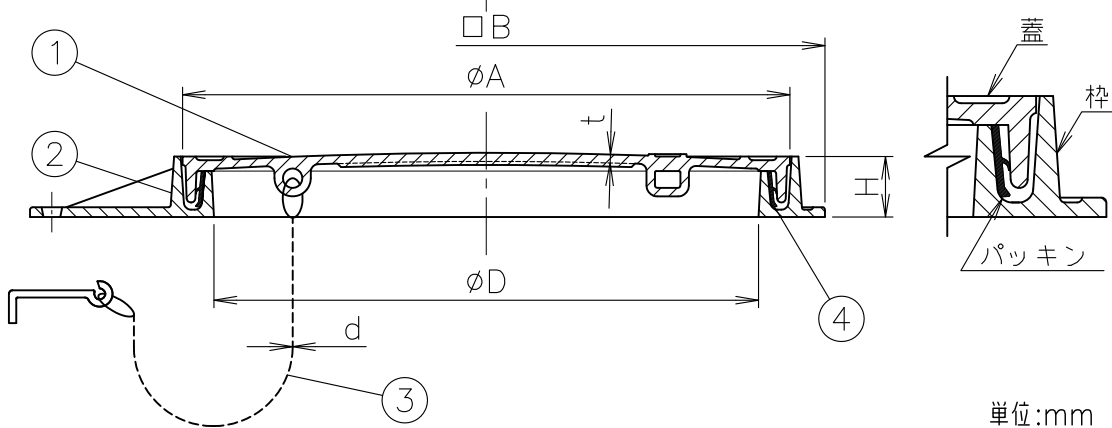


国土交通省記号 MHA-P  
SHASE-S 209 1500K

MODEL : OMH-1-P 450



端部詳細



寸法表

単位:mm

品番		D	A	B	H	t	d鎖径	封水深	破壊荷重 kN	安全荷重 kN
符号	呼び									
OMH-1-P		300	300	350	410	50	6	4	60 {6,123kgf}	15 {1,531kgf}
		350	350	400	460	50	7	4		
		400	400	450	510	50	7	4		
		450	450	500	560	50	7	4		
		500	500	550	610	50	8	6		
		600	600	650	710	50	9	6		
※	750	750	825	890	60	12	6	25		
※	900	900	975	1040	70	14	6	32		

- ※印はSHASE-S規格準拠品です。又、蓋リブ形状は図と異なります。 破壊試験加重体φ170
- 蓋の開閉には工具No.1(呼び300~600), 工具No.7(呼び750・900)をご使用下さい。(別売)

5				10					
4	パッキン	CR		9					
3	鎖	SBC	電気亜鉛めっき	8					
2	枠	FC200	防錆塗装	7					
1	蓋	FC200	防錆塗装	6					
部番	部品名	材質	備考	部番	部品名	材質	備考		
品番	300~900 OMH-1-P	名称	中耐型 簡易密閉形 マンホールふた	承認	lzumi	製図	Wada		

図番	HNAM1021-05	作成 / 更新	2001.10.11 / 2021. 2. 9
----	-------------	---------	-------------------------

