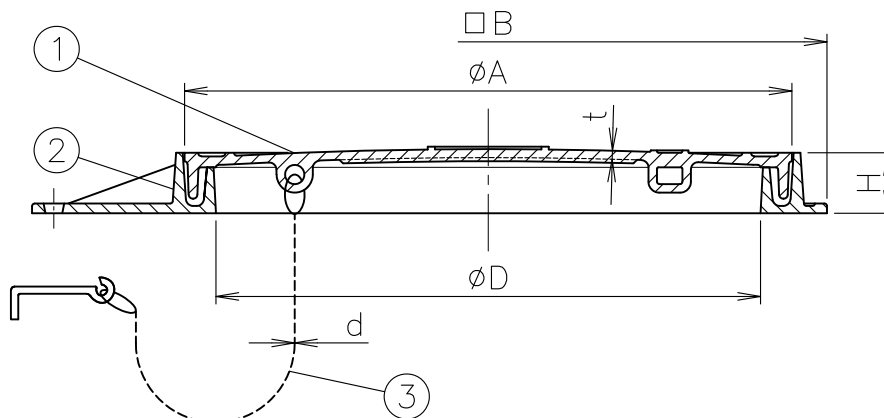
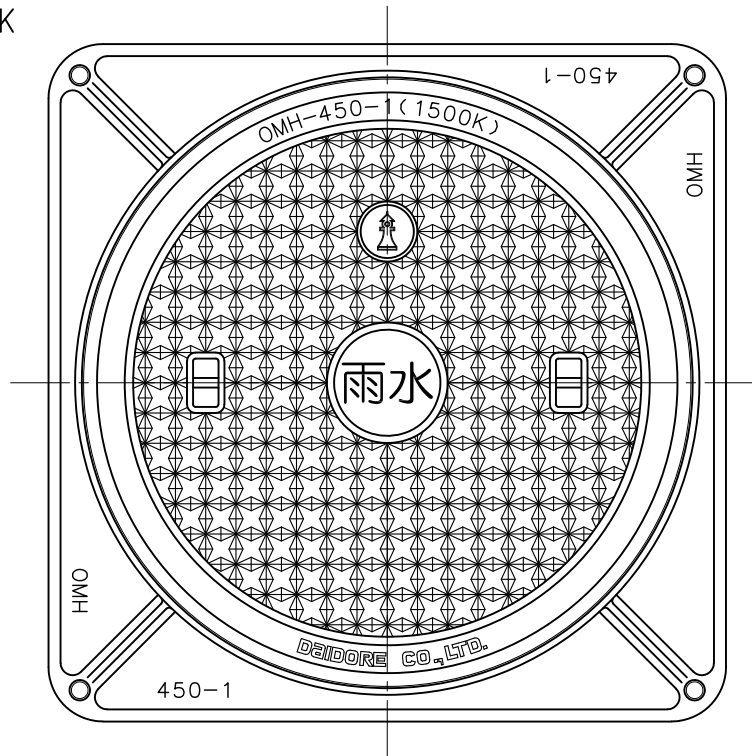


国土交通省記号 MHA
SHASE-S 209 1500K

MODEL : OMH-1 450



寸法表

単位:mm

品番		D	A	B	H	t	d鎖径	封水深	破壊荷重 kN	安全荷重 kN
符号	呼び									
OMH-1	300	300	350	410	50	6	4	25	60 {6,123kgf}	15 {1,531kgf}
	350	350	400	460	50	7	4	25		
	400	400	450	510	50	7	4	25		
	450	450	500	560	50	7	4	25		
	500	500	550	610	50	8	6	25		
	600	600	650	710	50	9	6	25		

● 蓋の開閉には工具No.1(別売)をご使用下さい。

破壊試験加重体φ170

5					10					
4					9					
3	鎖	SBC	電気亜鉛めっき		8					
2	枠	FC200	防錆塗装		7					
1	蓋	FC200	防錆塗装		6					
部番	部品名	材質	備考	部番	部品名	材質	備考			
品番	300~600 OMH-1	名称	雨水 中耐型 水封形 マンホールふた	承認	lzumi	製図	Wada			
図番	HNAM1019-04	作成 / 更新	2001.10.11 / 2020. 4.10							



株式会社
ダイドレ