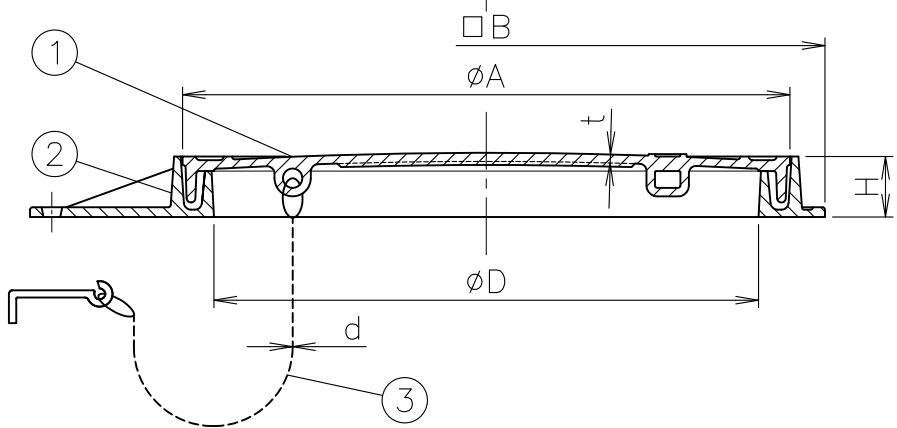
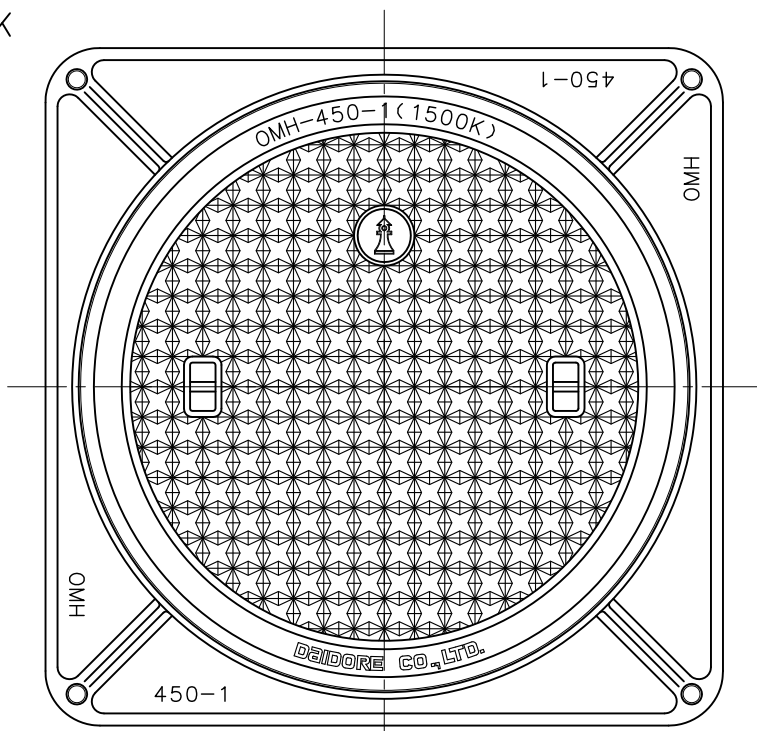


国土交通省記号 MHA
SHASE-S 209 1500K

MODEL : OMH-1 450



寸法表

単位:mm

品番	D	A	B	H	t	d鎖径	封水深	破壊荷重 kN	安全荷重 kN
OMH-1	300	300	350	410	50	6	4	60 {6,123kgf}	15 {1,531kgf}
	350	350	400	460	50	7	4		
	400	400	450	510	50	7	4		
	450	450	500	560	50	7	4		
	500	500	550	610	50	8	6		
	600	600	650	710	50	9	6		
	※ 750	750	825	890	60	12	6		
※ 900	900	975	1040	70	14	6	32		

- ※印はSHASE-S規格準拠品です。又、蓋リブ形状は図と異なります。 破壊試験加重体φ170
- 蓋の開閉には工具No.1(呼び300~600), 工具No.7(呼び750・900)をご使用下さい。(別売)

5				10					
4				9					
3	鎖	SBC	電気亜鉛めっき	8					
2	枠	FC200	防錆塗装	7					
1	蓋	FC200	防錆塗装	6					
部番	部 品 名	材 質	備 考	部番	部 品 名	材 質	備 考		
品番	300~900 OMH-1	名称	中耐型 水封形 マンホールふた	承認	lzumi	製図	Wada		
図番	HNAM1016-05	作成 / 更新	2001.10.11 / 2021. 2. 9						



ダイドレ 株式会社