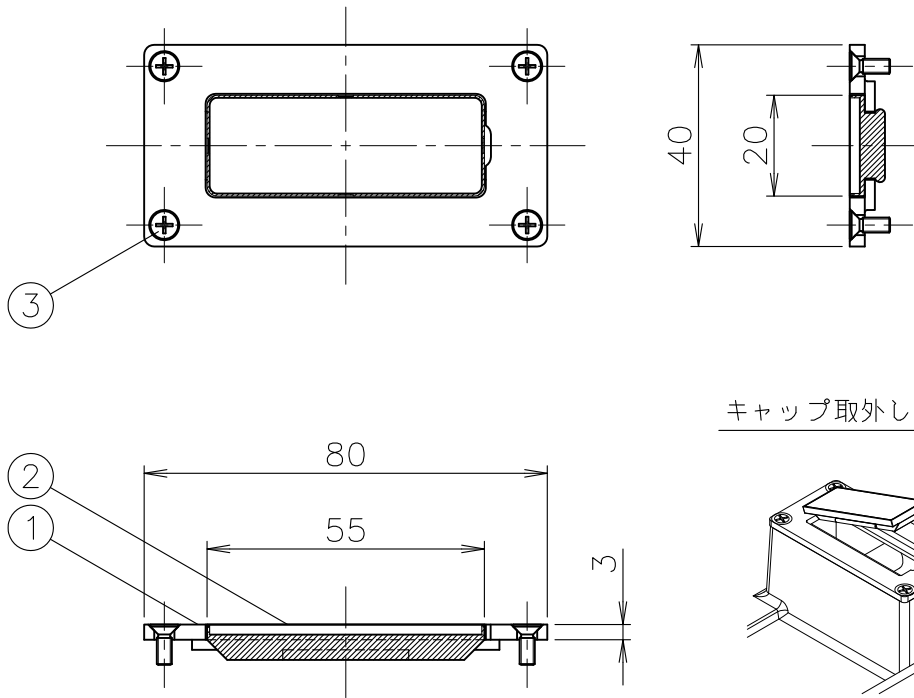


部品図



1. 適用品番：OF-SP-DS・OF-SP-1S・OF-SP-2S
2. マンホール蓋を開ける際は部番② キャップを⊖ドライバー等で取り外し、工具No.1（別売）にて開閉して下さい。
蓋を閉じた後、キャップを部番① 取っ手枠に押し込んで下さい。

単位:mm

5				10			
4				9			
3	皿ビス	SUS304	M3×8×4本	8			
2	取っ手キャップ	SUS304/CR	表面：ヘアライン仕上げ	7			
1	取っ手枠	SCS13	表面：ヘアライン仕上げ	6			
部番	部品名	材質	備考	部番	部品名	材質	備考
品番	300~600 OF-SP-S用 部品	名称	ステンレス目地 取っ手金具	承認	Izumi	製図	Shima
図番	HNAS0702-01		作成 / 更新 2006. 7.20 / 2015. 6.23	 ガイドレ 株式会社			