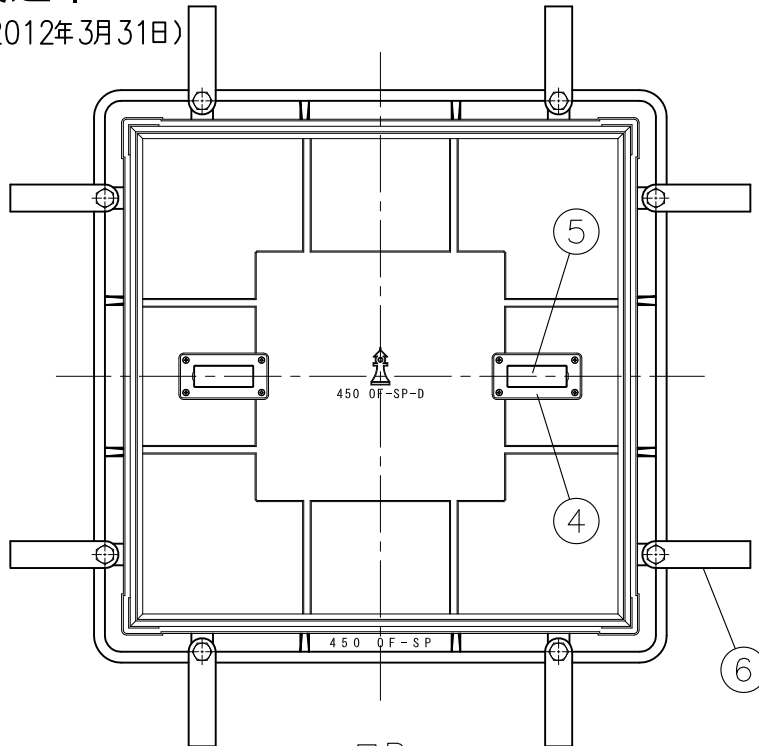


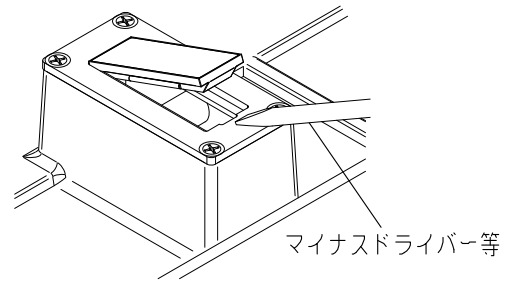
# 製造中止

(2012年3月31日)

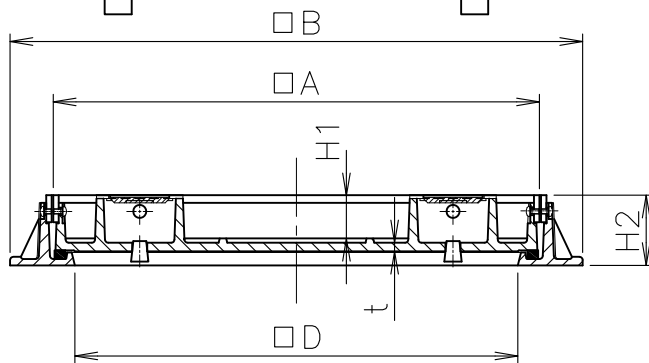
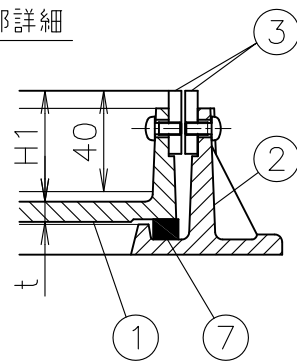
MODEL : OF-SP-DY 450



キャップ取外し方法



端部詳細



寸法表

単位:mm

品番 符号	呼び	D	A	B	H1	H2	t	破壊荷重 kN	安全荷重 kN
OF-SP-DY	■ 300	260	300	380	45	65	7	100 {10,205kgf}	50 {5,103kgf}
	■ 350	310	350	430	45	65	7	200 {20,409kgf}	
	■ 450	410	450	530	45	65	7		
	■ 600	560	600	680	45	65	9		

破壊試験加重体φ170(呼び300), φ330(呼び350~600)

- 蓋を開ける際は部番⑤キャップを⊖ドライバー等で取り外し、工具No.1(別売)にて開閉して下さい。蓋を閉じた後、キャップを部番④取っ手枠に押し込んで下さい。
- 厚さ30mmのタイルまで施工できます。(充填深さ:40mm)
- 取っ手は300・350は中央に1ヶ、450・600は2ヶ設置しております。
- 黄銅製目地になります。(取っ手枠・取っ手キャップも同様)
- 銘板(「汚水」、「雨水」他)も別途ご用意しております。
- 印は製造中止品です。弊社在庫が無くなり次第、販売中止とさせていただきます。

5	取っ手キャップ	CAC202/SBR		10					
4	取っ手枠	CAC202		9					
3	目地	C2600		8					
2	枠	FC200	防錆塗装	7	パッキン	CR			
1	蓋	FCD500-7	防錆塗装	6	アンカー	SS400	防錆塗装		
部番	部品名	材質	備考	部番	部品名	材質	備考		
品番	300~600 OF-SP-DY	名称	重耐型 黄銅目地 簡易密閉形 床化粧マンホールふた	承認		製図			
図番	HNAM0705-03	作成 / 更新	2001. 7. 9 / 2012. 5. 21						



株式会社  
ガイドレ