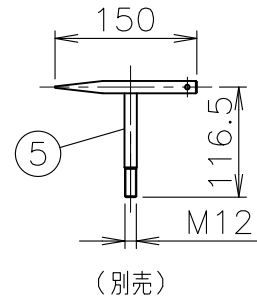
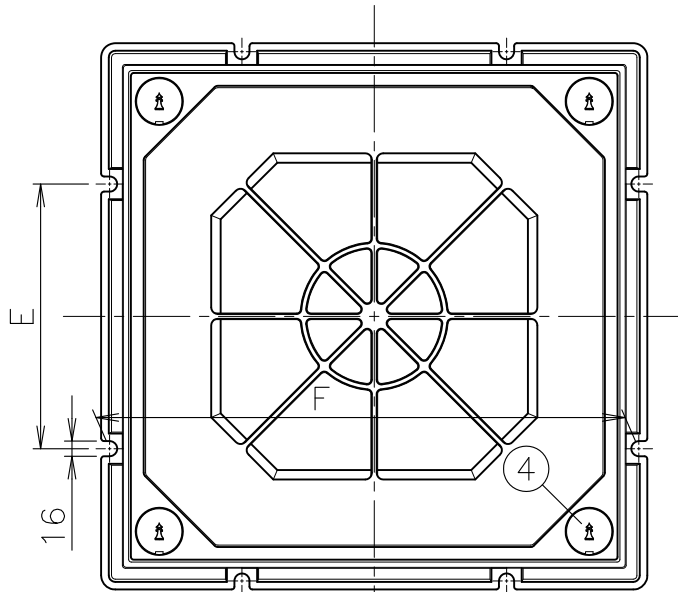
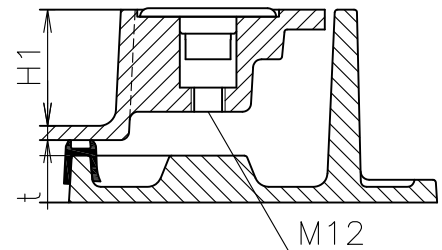
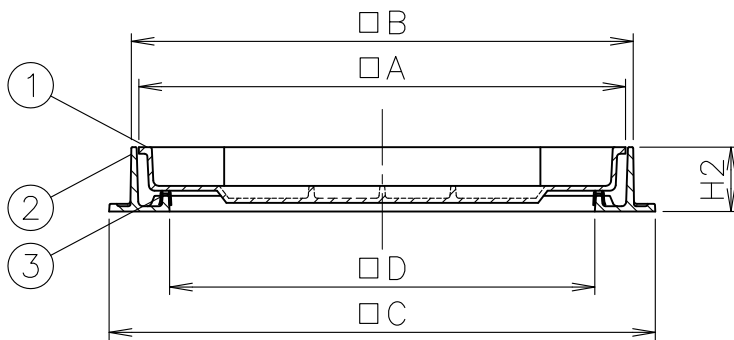


MODEL : OF-SP-2C 450



取っ手詳細



寸法表

単位:mm

品番	番	D	A	B	C	E	F	H1	H2	t	破壊荷重 kN	安全荷重 kN
OF-SP-2C	300	300	365	381	428	-	410	41	68	5	{2,044kgf}	5 {511kgf}
	350	350	415	431	478	-	460	41	68	5		
	450	450	515	531	578	280	560	40.5	68	5.5		
	600	600	665	681	710	360	710	40	68	6		

破壊試験加重体φ150

- 取っ手はインサート式になっております。
- 蓋の開閉は部番④ 取っ手カバーを外し、部番⑤ 専用工具No.9 (別売) にて開閉して下さい。
- 300・350のアンカー取付用の穴は各辺の中央1箇所になり、周囲4箇所に設置しております。
- 厚さ30mmのタイルまで施工できます。(充填深さ : 40mm)
- 「汚水」、「雨水」等の文字プレートは、<DN-1> (別売) をご使用下さい。

5					10							
4	取っ手カバー	CR			9							
3	パッキン	CR			8							
2	枠	FC200	防錆塗装		7							
1	蓋	FC200	防錆塗装		6							
部番	部品名	材質	備考	部番	部品名	材質	備考					
品番	300~600 OF-SP-2C	名称	軽耐型 鑄鉄目地 簡易密閉形 床化粧マンホールふた	承認	品番	材質	備考					
図番	HNAA1001-01	作成 / 更新	2013.10.10 / 2015. 5. 7									



株式会社
ダイドレ