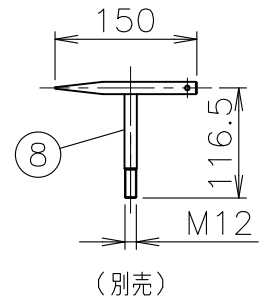
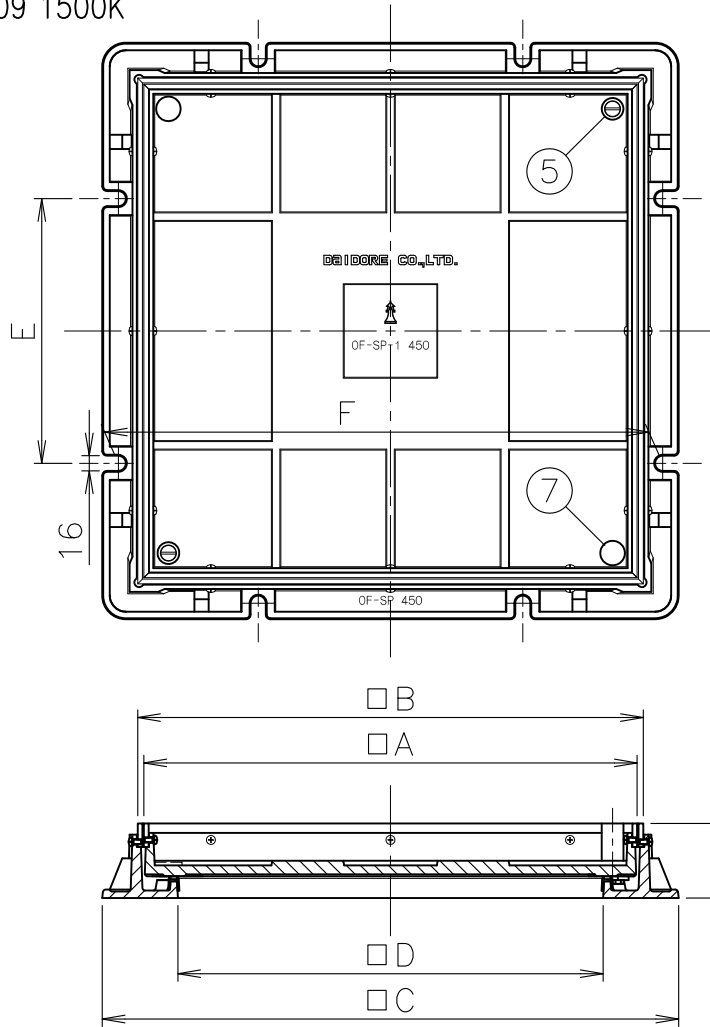


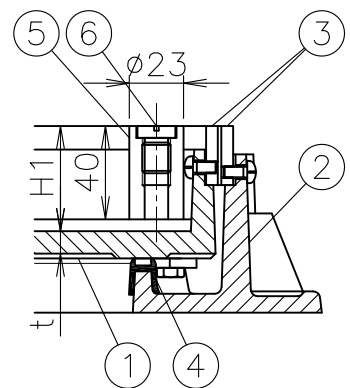
国土交通省記号 MJT-PA
SHASE-S 209 1500K

MODEL : OF-SP-1H 450



(別売)

端部詳細



寸法表

単位:mm

品番 符号	呼び	D	A	B	C	E	F	H1	H2	t	破壊荷重 kN	安全荷重 kN
		OF-SP-1H	※	300	348	362	432	-	404	46.5		
	※	350	398	412	482	-	454	45.5	79	8		
	※	450	522	535	610	280	576	45	79	9.5		
	※	600	672	685	760	360	726	45	79	10.5		

- ※印は標準記号MJT-PA適用サイズになります。
- 取っ手はインサート式になっております。
- 蓋の開閉は部番⑥ 取っ手キャップを外し、部番⑧ 専用工具No.9(別売)にて開閉して下さい。
- 300・350のアンカー取付用の穴は各辺の中央1箇所になり、周囲4箇所に設置しております。
- 取っ手は450以下は2ヶ所、600は4ヶ所に設置しております。
- 部番⑦ パッキンは、450以下のサイズに設置しております。
- 厚さ30mmのタイルまで施工できます。(充填深さ: 40mm)
- 「汚水」、「雨水」等の文字プレートは、<DN-1>(別売)をご使用下さい。

破壊試験加重体φ170

5	取っ手	SCS13	インサート式	10			
4	パッキン	CR		9			
3	目地	SUS304		8			
2	枠	FC200	防錆塗装	7	パッキン	CRスポンジ	300・350・450
1	蓋	FC200	防錆塗装	6	取っ手キャップ	SCS13	
部番	部品名	材質	備考	部番	部品名	材質	備考
品番	300~600 OF-SP-1H	名称	中耐型 ステンレス目地 インサート取っ手式 簡易密閉形 床化粧マンホールふた	承認		製図	
図番	HNAQ0501-03	作成 / 更新	2005. 5. 2 / 2015. 1. 13			承認	製図
						承認	製図



株式会社
ダイドレ