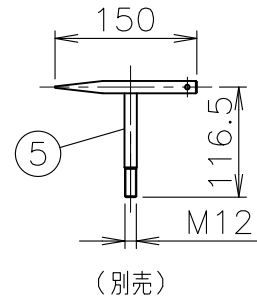
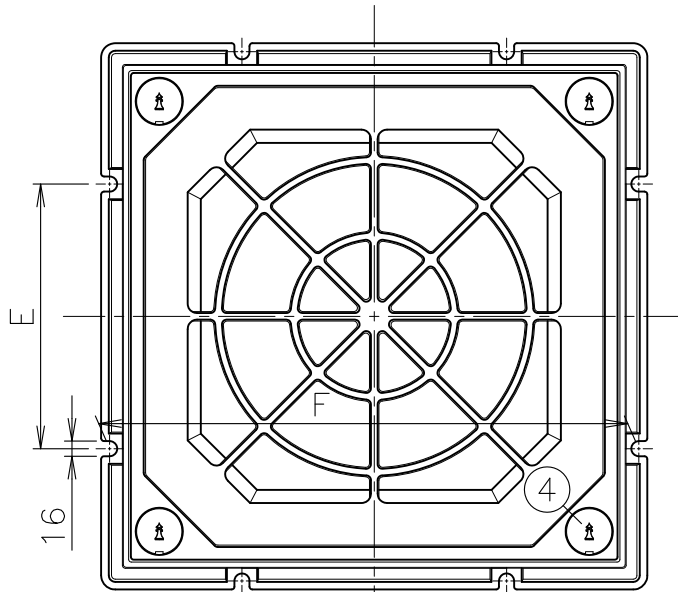
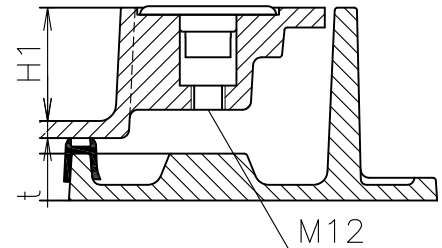
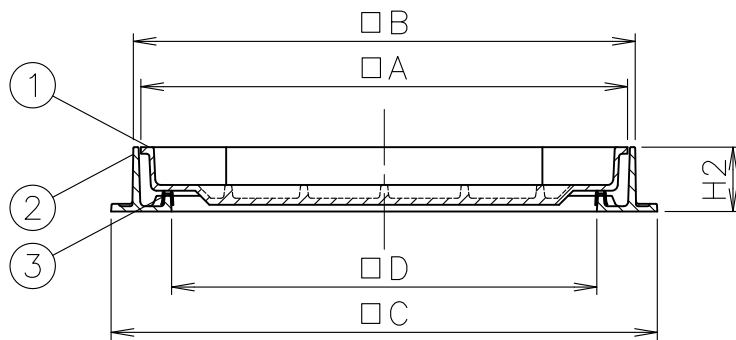


MODEL : OF-SP-1C 450



取っ手部詳細



寸法表

単位:mm

品番	符号	呼び	D	A	B	C	E	F	H1	H2	t	破壊荷重 kN	安全荷重 kN
	350	350	415	431	478	-	460	40.5	68	5.5			
	450	450	515	531	578	280	560	40.5	68	5.5			
	600	600	665	681	710	360	710	40	68	6			

破壊試験加重体φ170

- 取っ手はインサート式になっております。
- 蓋の開閉は部番④ 取っ手カバーを外し、部番⑤ 専用工具No.9 (別売) にて開閉して下さい。
- 300・350のアンカー取付用の穴は各辺の中央1箇所になり、周囲4箇所を設置しております。
- 厚さ30mmのタイルまで施工できます。(充填深さ: 40mm)
- 「汚水」、「雨水」等の文字プレートは、<DN-1> (別売) をご使用下さい。

5					10								
4	取っ手カバー	CR			9								
3	パッキン	CR			8								
2	枠	FC200	防錆塗装		7								
1	蓋	FCD500-7	防錆塗装		6								
部番	部品名	材質	備考	部番	部品名	材質	備考						
品番	300~600 OF-SP-1C	名称	中耐型 鑄鉄目地 簡易密閉形 床化粧マンホールふた	承認	Shima	製図	Shima						
図番	HNAA1002-01	作成 / 更新	2013.10.10 / 2015. 5. 7										



ガイドレ 株式会社