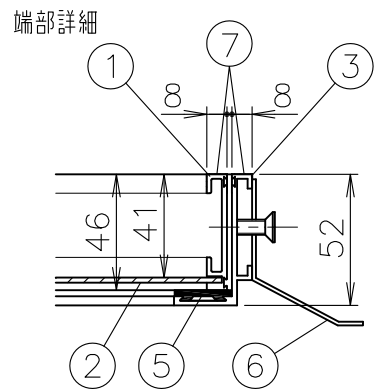
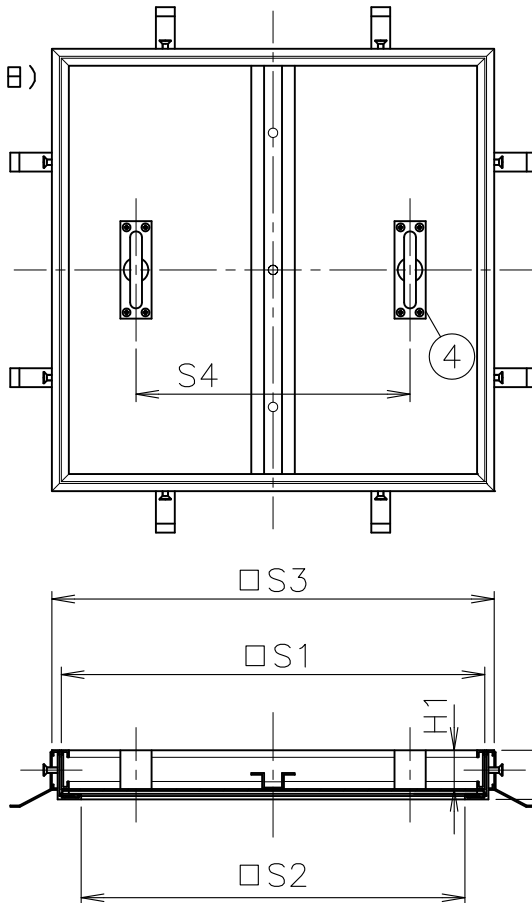


製造中止

(2018年3月31日)



寸法表

単位:mm

品番		S1	S2	S3	S4	H1	H2	破壊荷重 N	安全荷重 N
符号	呼び								
OF-6S		300	298	256	318	-	41	15,680 {1,600kgf}	3,920 {400kgf}
		350	348	306	368	-	41		
		400	398	356	418	-	41		
		450	448	406	468	290	41		
		500	498	456	518	320	41		
	*	550	548	506	568	355	41		
		600	598	556	618	390	41		

破壊試験加重体φ150、破壊荷重はモルタル充填時です。

1. ステンレス製目地になります。
2. 厚さ20mmのタイルまで施工できます。(補強形鋼高さ17mm)
3. 蓋底板がステンレス製になります。
4. 補強形鋼は450以上に設置し、450~600は1ヶ設置しております。
5. 取っ手は400以下は中央に1ヶ、450~600は2ヶ設置しております。
6. インサート取っ手仕様も製作出来ます。
7. ※印は受注生産品を示します。

5	パッキン	塩ビ		10				
4	取っ手	SUS304		9				
3	枠	A6063S	アルマイト	8				
2	蓋底板	SUS430		7	目地	SUS304		
1	蓋枠	A6063S	アルマイト	6	アンカー	SGHC		
部番	部品名	材質	備考	部番	部品名	材質	備考	
品番	300~600 OF-6S	名称	ステンレス目地 充填用 フロアーハッチ	承認	lzumi	製図	Wada	
図番	HNAN0810-06	作成 / 更新	2002. 8.19 / 2018. 3.31					

