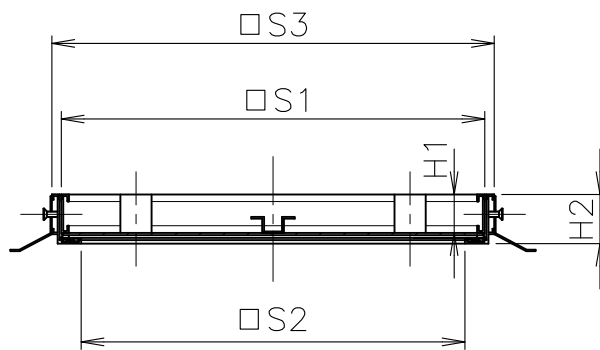
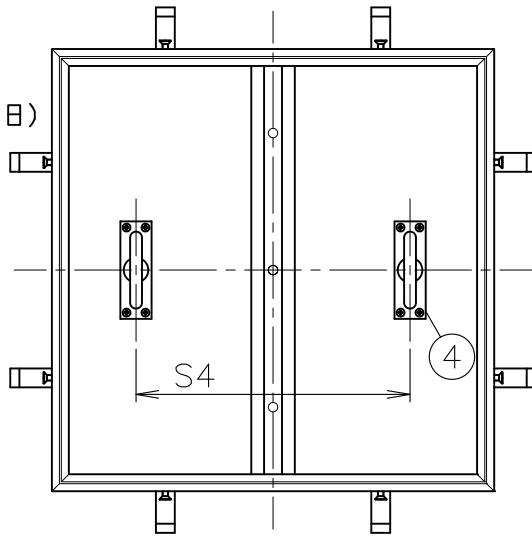


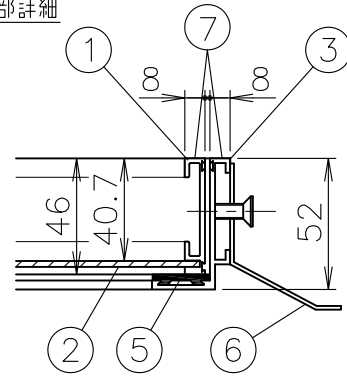
製造中止

(2018年3月31日)

MODEL : OF-6 450



端部詳細



寸法表

単位:mm

品番 符 号	呼び	S1	S2	S3	S4	H1	H2	破壊荷重 N	安全荷重 N
		OF-6	300	298	256	318	-		
	350	348	306	368	-	40.7	52		
	400	398	356	418	-	40.7	52		
	450	448	406	468	290	40.7	52		
	500	498	456	518	320	40.7	52		
	※ 550	548	506	568	355	40.7	52		
	※ 600	598	556	618	390	40.7	52		
	※ 650	648	606	668	420	40.7	52		
	※ 700	698	656	718	455x344	40.7	52		

破壊試験加重体φ150 破壊荷重はモルタル充填時です。

1. ステンレス製目地になります。
2. 厚さ20mmのタイルまで施工できます。(補強形鋼高さ17mm)
3. 補強形鋼は450以上に設置し、450~600は1ヶ、650~700は2ヶ設置しております。
4. 取っ手は400以下は中央に1ヶ、450~650は2ヶ、700は4ヶ設置しております。
5. 650, 700は耐荷重設計になっていない為、車両及び重量の大きい台車等は通過しないところに設置して下さい。
6. 呼び300~600についてはインサート取っ手仕様も製作出来ます。
7. ※印は受注生産品を示します。

5	パッキン	塩ビ		10					
4	取っ手	SUS304		9					
3	枠	A6063S	アルマイト	8					
2	蓋底板	SGHC		7	目地	SUS304			
1	蓋枠	A6063S	アルマイト	6	アンカー	SGHC			
部番	部 品 名	材 質	備 考	部番	部 品 名	材 質	備 考		
品番	300~700 OF-6	名称	ステンレス目地 充填用 フローハッチ	承認	品番	承認	製図		
						lzumi	Wada		
図番	HNAN0809-05	作成 / 更新	2002. 8.19 / 2018. 3.31						



ガイドレ 株式会社