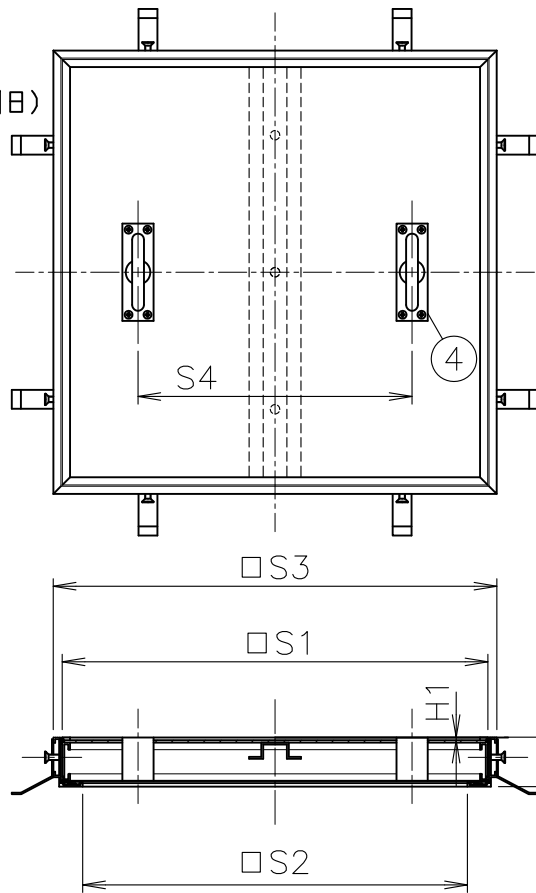


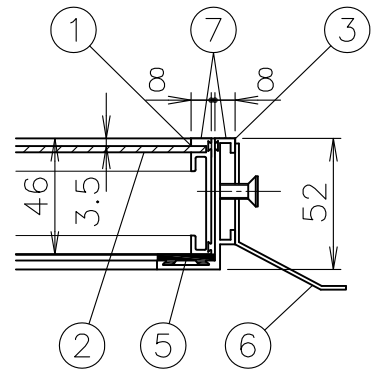
MODEL : OF-5 450

# 製造中止

(2018年3月31日)



端部詳細



寸法表

単位:mm

品番 符 号	呼 び	S1	S2	S3	S4	H1	H2	破壊荷重 N	安全荷重 N
		OF-5	300	298	256	318	-		
	350	348	306	368	-	3.5	52		
	400	398	356	418	-	3.5	52		
	450	448	406	468	290	3.5	52		
	500	498	456	518	320	3.5	52		
	* 550	548	506	568	355	3.5	52		
	* 600	598	556	618	390	3.5	52		
	* 650	648	606	668	420	3.5	52		
	* 700	698	656	718	455x344	3.5	52		

破壊試験加重体φ150

1. ステンレス製目地になります。
2. 厚さ2~3mmの合成樹脂系床材等を、接着剤で直接蓋底板に貼り付けて下さい。(接着剤は、床材メーカー指定のものをご使用下さい。)
3. 補強鋼は450以上に設置し、450~550は 1ヶ、600~700は 2ヶ設置しております。
4. 取っ手は400以下は中央に1ヶ、450~650は2ヶ、700は4ヶ設置しております。
5. 650, 700は耐荷重設計になっていない為、車両及び重量の大きい台車等は通過しないところに設置して下さい。
6. インサート取っ手仕様も製作出来ます。
7. ※印は受注生産品を示します。

5	パッキン	塩ビ		10					
4	取っ手	SUS304		9					
3	枠	A6063S	アルマイト	8					
2	蓋底板	SGHC		7	目地		SUS304		
1	蓋枠	A6063S	アルマイト	6	アンカー		SGHC		
部番	部 品 名	材 質	備 考	部番	部 品 名	材 質	備 考		
品番	300~700 OF-5	名称	ステンレス目地 Pタイル用 フロアーハッチ	承認	品番	承認	製図		
						Izumi	Wada		
図番	HNAN0808-04	作成 / 更新	2002. 8.19 / 2018. 3.31						



**ガイドレ** 株式会社